

Wilo-IL-E ...BF



2 039 750 / 0210-D

Возможны технические изменения!

1. Общие положения

Монтаж и ввод в эксплуатацию осуществляются только квалифицированным персоналом!

1.1. Область применения

Насосы с сухим ротором электродвигателя серии IL-E (inline) применяются как циркуляционные насосы для установки в зданиях для:

- системы отопления и горячего водоснабжения
- цикла охлаждения и холодного водоснабжения,
- системы отвода использованной воды,
- промышленных систем циркуляции,
- цикла подачи теплоносителей.



Насосы не должны использоваться в системе подачи питьевой воды!

1.2. Данные об изделии

1.2.1. Условные обозначения

Фланцевый насос в виде **IL - E 65 / 10-36 BF xx**

IL = inline насос

с электронным модулем для регулирования числа оборотов

Номинальный диаметр DN патрубка, мм

бесступенчатая регулировка напора от 10 до 36 м: $H_{min} = 10$ м, $H_{max} = 36$ м

Базовое исполнение

R1 = без датчика давления для внешнего регулирования через 0-10В или 0-20мА

1.2.2. Данные о соединениях и электродвигателе

| | | |
|---|--|----------------------------|
| Число оборотов: | 2900 1/мин | |
| Номинальный диаметр DN патрубка, мм: | 65; 80; 100 | |
| Трубное соединение | Фланец PN 16 просверлен согласно EN 1092-2 | |
| Допустимая температура рабочей среды, мин./макс. | -10°C до +140°C | |
| Допустимая температура окружающей среды мин./макс. | от 0 до 40°C | |
| Макс. допустимое рабочее давление | 16 бар | |
| Класс изоляции | F | |
| Вид защиты | IP 54 | |
| Электромагнитная совместимость (ЭМС) ◆ Распространение помех по Помехозащищенность по | EN 50081-1 EN 61800-3 (жилая зона) EN 50082-2 EN 61800-3 (промышленная зона) | ○ |
| Уровень звукового давления | < 78 дБ(А) | |
| Допустимая рабочая среда | Вода для систем отопления по VDI 2035 Техническая вода Охлаждающая и холодная вода Смесь воды и гликоля до 40% объема гликоля Теплоноситель Другие среды по запросу | ● ● ● ● ○ ○ |

| | | |
|----------------------------|--|---|
| Электрическое соединение | 3 ~ 400 В ± 10%, 50 Гц / 3 ~ 380 В -5% +10%, 60 Гц | ● |
| Термодатчик | Интегрированная полная защита мотора (KLF) | ● |
| Регулировка числа оборотов | Интегрированный преобразователь частоты | ● |

◆ Насос предназначен для установки в зданиях согласно IEC 61800-3. Местами монтажа насоса являются технические помещения в зданиях. Установка в жилых и рабочих помещениях не предусмотрена.

- Стандартное исполнение
- Специальное исполнение или дополнительное оборудование (за дополнительную цену)

При заказе запасных частей необходимо указывать все без исключения данные типовой таблички насоса и мотора.

Рабочие среды:

Если используется смесь воды и гликоля в соотношении более 10% гликоля (или рабочая среда имеет большую вязкость, чем вязкость чистой воды) необходимо принимать во внимание повышение потребления мощности насоса. Используйте только фирменные марки с ингибиторами коррозии, соблюдая указания изготовителя.

- Рабочая среда не должна содержать осадков.
- При использовании других сред необходимо получить разрешение компании Wilo.

2. Техника безопасности

В данной инструкции по эксплуатации содержится важная информация, которая необходима при монтаже и эксплуатации насоса. Данная инструкция необходима монтажникам для осуществления монтажа и ввода в эксплуатацию, а также для пользователя.

Необходимо не только соблюдать общие требования по технике безопасности, приведенные в данном разделе, но и специальные требования по технике безопасности из других разделов.

2.1. Специальные символы для обозначения опасности, использованные в данной инструкции

Рекомендации по технике безопасности, содержащиеся в данной инструкции по эксплуатации, несоблюдение которых может вызвать травмы персонала, обозначаются значком



Опасность поражения электрическим током обозначается значком



Рекомендации по технике безопасности, несоблюдение которых может вызвать повреждение оборудования, обозначаются словом

ВНИМАНИЕ!

2.2. Квалификация персонала

Персонал, выполняющий монтаж, должен иметь соответствующую квалификацию для осуществления работ.

2.3. Риск, связанный с несоблюдением правил техники безопасности

Несоблюдение техники безопасности может нанести ущерб персоналу и насосу/установке. Несоблюдение рекомендаций по технике безопасности может привести к потере права на предъявление претензий.

В частности, несоблюдение рекомендаций может повлечь за собой следующие опасности:

- Отказ важных функций насоса/установки,
- Угроза электрического и механического воздействия на персонал.

2.4. Правила техники безопасности для пользователя

Необходимо соблюдать существующие правила техники безопасности для предотвращения несчастных случаев..

Опасность поражения электрическим током должна быть исключена. Необходимо соблюдать местные и общие предписания (напр., IEC, VDE и т.д.) и предписания местных предприятий энергоснабжения.

2.5. Правила техники безопасности при проверке и монтаже

Пользователь должен заботиться о том, чтобы все работы по проверке и монтажу производились авторизованным и квалифицированным персоналом, достаточно ознакомленным с данной инструкцией по монтажу и эксплуатации.

Работы с насосом/установкой можно производить только после полной остановки насоса.

2.6. Самовольное изменение конструкции и изготовление запасных частей

Любые изменения в насосе/установке допустимы только после согласования с производителем. Оригинальные запасные части и авторизованные производителем принадлежности обеспечивают безопасность и надежность работы насоса. Применение других деталей может упразднить ответственность производителя за возникающие из-за этого последствия.

2.7. Недопустимые способы эксплуатации

Безопасность эксплуатации поставленного насоса/установки гарантируется только при использовании по назначению, согласно Разделу 1 Инструкции по монтажу и эксплуатации. Предельные значения, приведенные в каталоге или спецификации, не должны ни в коем случае выходить за указанные в них значения.

3. Транспортировка и промежуточное хранение

ВНИМАНИЕ!

При транспортировке и хранении насос необходимо защитить от влаги и механических повреждений.

Насос нельзя подвергать воздействию температур, находящихся вне диапазона от -30°C до +60°C.

Транспортировка насоса производится соответствующим грузовым транспортным средством. Необходимо тщательно закрепить насос и мотор, чтобы предохранить от смещения.



Транспортировочные проушины на моторе предназначены только для транспортировки мотора, а не всего насоса.

4. Описание изделия и принадлежностей

4.1. Описание насоса (Рис. 1)

Все описанные здесь насосы – это одноступенчатые циркуляционные насосы низкого давления в компактном исполнении с присоединенным мотором. Для уплотнения вала насоса используется скользящее торцевое уплотнение, которое не

требует техобслуживания. Насосы могут монтироваться в хорошо закрепленном трубопроводе или устанавливаться на фундаментном цоколе. Корпус насоса имеет линейную конструкцию, т.е. всасывающий и напорный патрубки лежат на одной линии. Рекомендуется монтаж на фундаментном цоколе.

На корпусе насоса расположен электрический модуль, который регулирует число оборотов насоса на заданное значение, устанавливаемое в диапазоне регулирования. В зависимости от вида регулирования напор (дифференциальное давление) может изменяться по разным законам. При всех видах регулирования насос постоянно подстраивается под меняющуюся потребность в мощности установки, что особо проявляется при использовании термостатических клапанов и смесителей.

Основными преимуществами электронного регулирования являются:

- Не требуются расходные клапаны
- Экономия энергии
- Уменьшение уровня шума.

Предлагается два типа насоса:

- **Тип IL-E...BF:** Ручное управление через настройку заданного значения параметра с помощью клавиш "+" и "-" на панели управления электронного модуля.
- **Тип IL-E...BF R1:** Внешнее управление через настройку заданного значения параметра с помощью сигналов по току и напряжению.

Возможны следующие виды эксплуатации насоса:

- **Эксплуатация при Δp -с:** Электроника поддерживает напор насоса постоянным на установленном заданном значении H_S до максимальной характеристики, в соответствии с заданной величиной тока или напряжения 0...10 В (Рис. 8).
- **Эксплуатация с постоянными значениями чисел оборотов ($n = \text{const}$):** Число оборотов насоса устанавливается через преобразователь частоты в диапазоне 20 Гц – 50 Гц. Частота задается через задание тока или напряжения (Рис. 9). Электроника поддерживает постоянное заданное число чисел оборотов n_S насоса. Вид эксплуатации с постоянными значениями чисел оборотов деактивирует регулирование на модуле.

Модуль электроники имеет следующие входы/выходы:







- **+ 24 В (вход):**
Постоянное напряжение для внешнего потребителя/датчика. Напряжение + 24 В может иметь нагрузку максимум 60 мА. Напряжение стойкое к короткому замыканию.
- **0 ... 10 В (вход):**
При нормальной эксплуатации действительное значение давления должно быть подано с датчика дифференциального давления WILO в качестве сигнала по напряжению (0...10В)
- **0 ... 10 В / 0 ... 20 мА (вход):**
При эксплуатации с $n = \text{const}$ число оборотов может устанавливаться через внешний сигнал по току или напряжению, рис. 9.
При эксплуатации с Δp -с заданное значение напора может устанавливаться через внешний сигнал по току или напряжению (рис. 8).

- **ЗЕМЛЯ** (Сигнал на массу):
Соединения на массу для сигнальных входов (0...10 В / 0...20 мА)
- **Внешн. выкл** (Разблокирование):
Насос может включаться и выключаться через внешний контакт, свободный от потенциала. В установках с высокой частотой включения (> 20 включений/выключений в день) предусмотрено включение/выключение через гнездо "Внешн. выкл".
- **ОСЭ** (общая сигнализация об эксплуатации):
К центральному пульту управления через свободный от потенциала контакт может подключаться общая сигнализация об эксплуатации.
- **СМН** (сигнализация о неполадках):
К центральному пульту управления через свободный от потенциала контакт может подключаться сигнализация о неполадках.
- Насосы оснащаются электронным устройством **защиты от перегрузки**, которое отключает насос в случае возникновения перегрузки.
- Для **сохранения данных** модуль оснащен энергонезависимым запоминающим устройством. Данные сохраняются в течение длительного отключения питания. После возобновления подачи питания насос продолжает работать со значениями, которые были установлены до отключения питания.
- **Типовая табличка модуля** приклеена возле блока клемм модуля. На ней имеются все данные характеризующие работу модуля.




4.2. Обслуживание насоса

Со стороны головки электронного модуля находится панель управления с клавишами управления и 3 светоизлучающими диодами (СИД) для индикации состояния насоса.


Показания СИД / функции

| СИД | ВКЛ. | МИГАЕТ | ВЫКЛ. |
|--|----------------|----------------------------------|----------------------|
|   Сеть (зеленый) | Сеть включена | --- | Сеть выключена |
|   Эксплуатация (зеленый) | Мотор работает | Мотор ускоряется/ замедляется | Мотор не работает |
|   Неполадка (красный) | Неполадка | Предупреждение | Нет неполадок |

Функции клавиш / панель управления для версии BF

| Клавиши | |
|---|---|
|  Увеличение заданного значения | Возможность установки числа оборотов n_s (соответствует 20 ... 50 Гц номинальной частоты) или заданного значения напора H_s (установка заданного значения от 0 до 100% значения датчика давления, соответственно 0-10В) в зависимости от вида эксплуатации. |
|  Уменьшение заданного значения | |
|  СБРОС | Для сброса после остановки мотора из-за неполадки |

Функции клавиш / панель управления для версии BF R1

| Клавиши | |
|--|---|
|  СБРОС | Для сброса после остановки мотора из-за неполадки |

Все виды эксплуатации и регулировки обеспечиваются благодаря загрузке приведенных ниже сигнальных входов и выходов. Функции конфигурируются благодаря переключкам и загрузке отдельных соединительных клемм и выключателей (см. также 5.2).

После снятия передней крышки клеммной коробки панели управления можно получить доступ к загружаемым соединительным клеммам и выключателям (Рис. 3).

Обзор и функции соединительных клемм для сигнальных входов и выходов

| № | Обозначение | Вход/выход | Функция |
|----|--------------------|----------------------------|--|
| 1 | + 10 В пост. тока | Выходной сигнал | Установлено на заводе |
| 2 | 0...10В / 0...20мА | Аналоговый входной сигнал | Для внешнего сигнала по напряжению/току |
| 3 | 0...10В | Аналоговый входной сигнал | Сигнал по напряжению для датчика давления Wilo |
| 4 | +24 В пост. тока | Выходной сигнал | Для внешнего датчика/потребителя (DDS) |
| 5 | +24 В пост. тока | Выходной сигнал | Подача Установка Вид эксплуатации |
| 6 | Не используется | Выходной сигнал | |
| 7 | Масса (ЗЕМЛЯ) | Выходной сигнал | Для сигнальных входов 0...10В / 0...20мА |
| 8 | ЗАПУСК | Цифровой входной сигнал | Установлено на заводе |
| 9 | Клавиша + | Цифровой входной сигнал | Установлено на заводе |
| 10 | Вид эксплуатации | Цифровой входной сигнал | Δp-с регулирование или неизменные характеристики n-const |
| 11 | +24 В пост. тока | Выходной сигнал | Установлено на заводе |
| 12 | Масса (ЗЕМЛЯ) | Выходной сигнал | Установлено на заводе |
| 13 | Не используется | Аналоговый выходной сигнал | |
| 14 | Не используется | Аналоговый выходной сигнал | |
| 15 | Масса (ЗЕМЛЯ) | Выходной сигнал | |
| 16 | Клавиша - | Цифровой входной сигнал | Установлено на заводе |
| 17 | Сброс | Цифровой входной сигнал | Установлено о на заводе |

| № | Обозначение | Вход/выход | Функция |
|----------|-----------------|--------------------------|------------------------------------|
| 18 | Внешн. выкл. | Цифровой входной сигнал | Функция внешнего выключения |
| 19 | Не используется | Цифровой входной сигнал | |
| 20 | ЗАПУСК | Цифровой выходной сигнал | Установлено на заводе |
| 21 | Не используется | Цифровой выходной сигнал | |
| 22 | Не используется | Цифровой входной сигнал | |
| 31-32-33 | ОСЭ | Выходной сигнал | Общая сигнализация об эксплуатации |
| 41-42-43 | СМН | Выход. сигнал | Сигнализация о неполадках |

4.2.1. Установка заданного значения

Установка вида эксплуатации и сигнала по заданному значению осуществляется через переключатели на сигнальных соединительных клеммах (см. 5.2).

Тип IL-E...BF:



Заданное значение напора (H_s) или чисел оборотов (n_s) может увеличиваться или уменьшаться нажатием клавиш.

H_s : Заданное значение давления в % от граничного значения датчика давления (действительно для нормальной эксплуатации под давлением); для установки заданного значения требуется манометр!

n_s : Заданное число оборотов в соответствии с частотой 20... 50 Гц (действительно для эксплуатации с неизменными характеристиками)

- **Нормальная эксплуатация (Dr-c):** Действительное значение напора в системе постоянно сравнивается с установленным заданным значением и число оборотов насоса приводится в соответствие с этим значением. Сообщение о действительном значении передается на устройство регулирования через датчик давления "0-10 В" (0 В = 0 бар).

Установка для нормальной эксплуатации: (Заводская настройка)

Переключатель между клеммой 5 и клеммой 10 замкнут (Рис. 5)

- **Эксплуатация с неизменными характеристиками (n-const):** Соответствующая частота и тем самым число оборотов устанавливается посредством клавиш, и поддерживается постоянной независимо от характеристик системы. Напор падает при увеличении расхода рабочей среды и наоборот.

Переключение на эксплуатацию с неизменными характеристиками:

Переключатель между клеммой 5 и клеммой 10 разомкнут (Рис. 4)

Тип IL-E...BF R1:

- **Эксплуатация с неизменными характеристиками (n-const):** Управление числом оборотов и частотой насоса осуществляется через внешний регулятор, например, с аппарата управления зданием (GLT) Управляющий сигнал: напряжение или ток. При напряжении <1В или токе <2мА насос отключается (Внешн. выкл.) (Рис. 9).

- **0-10 В:** Установка для эксплуатацию с неизменными характеристиками "0-10 В": (Заводская настройка)

Клемма 2 как сигнал 0...10 В устанавливается через выключатель S3

- **0-20 мА:** Переключение для эксплуатации с неизменными характеристиками "0-20 мА":

Клемма 2 как сигнал 0...20 мА переключается через выключатель S3

- **Нормальная эксплуатация (Δp-c):** Предварительная задача заданного значения осуществляется через внешний сигнал по напряжению 0...10 В или по току 0...20 мА (Рис. 8). Сообщение о действительном значении передается на устройство регулирования через соответствующий датчик давления "0-10 В" (0 В = 0 бар).

Переключение с эксплуатации с неизменными характеристиками (Рис. 6) на нормальную эксплуатацию (Рис. 7).

Перекинуть перемычку между клеммой 8 и клеммой 20 на клемму 8 и клемму 1

Перемычка между клеммой 5 и клеммой 10 замкнута

Установка заданного значения:

Клемма 2 как сигнал 0...10 В устанавливается через выключатель S3

Клемма 2 как сигнал 0...20 мА переключается через выключатель S3

4.3. Объем поставки

- Насос в сборе
- Инструкция по установке и эксплуатации

4.4. Принадлежности - заказываются отдельно.

- Пульты с крепежными приспособлениями для установки на фундаменте
- Внешний фильтр ЭМС

5. Монтаж / установка

5.1. Монтаж

- Монтаж производится после завершения всех работ по сварке и пайке и обязательной промывки системы трубопроводов. Грязь может нарушить функционирование насоса.
- Монтаж насоса производить в сухом, хорошо проветриваемом и защищенном от мороза помещении.
- Насос необходимо монтировать в легко доступном месте, чтобы облегчить последующие проверки или его замену. Нельзя ограничивать доступ воздуха для вентиляции электронного модуля.
- Над насосом необходимо предусмотреть крюк или проушину соответствующей грузоподъемности (вес насоса: см. каталог / технический паспорт), к которым при техобслуживании или ремонте насоса можно прицепить подъемное приспособление или другое вспомогательное приспособление.

- Насос необходимо поднимать только авторизованным подъемным механизмом (см. абзац 3).

ВНИМАНИЕ! Подъемные проушины мотора предназначены для подъема мотора, а не всего насоса.

- Наименьшее расстояние между стенкой и кожухом вентилятора мотора равно свободному крепежному размеру мин. 200 мм + Ø кожуха вентилятора.
- Рекомендуется устанавливать запорную арматуру на входе и выходе насоса, чтобы при его проверке или замене избежать слив воды из всей системы и последующего ее заполнения.
- Насос монтируются таким образом, чтобы на него не передавались напряжения и вес трубопроводов при их присоединении. Поэтому трубопроводы должны быть закреплены.
- Кран для дренажа воздуха (рис.10, поз.1.31) всегда должен быть направлен вверх.
- **Допускается монтаж насоса в любом положении кроме «мотором вниз» (стр. 2). При монтаже с горизонтальным расположением вала мотора, необходимо закрепить мотор на опоре.**

Электронный модуль не должен быть направлен вниз. В случае необходимости мотор можно повернуть после откручивания шестигранных болтов.

ВНИМАНИЕ! После раскручивания шестигранных болтов датчик измерения дифференциального давления остается закрепленным только на трубках измерения давления. При повороте корпуса мотора необходимо следить за тем, чтобы эти трубки измерения давления не изгибались или не ломались.

- Направление потока должно соответствовать направлению стрелки на фланце насоса.

ВНИМАНИЕ! При работе необходимо следить за постоянным достаточным уровнем жидкости во всасывающем патрубке, чтобы насос не работал насухую. Давление на входе в насос должно быть не ниже минимально допустимого, чтобы избежать кавитационных шумов.

- При использовании насоса в климатических и холодильных установках, конденсат, попадающий в фонарь, выводится через имеющиеся отверстия.

ВНИМАНИЕ! В установках, подлежащих изоляции, изолируется только корпус насоса (Рис. 10, поз. 3), а не фонарь и мотор.

- Моторы оснащены отверстиями для слива конденсата, которые на заводе закупориваются пластмассовыми пробками для обеспечения защиты IP55. При использовании в климатических/охлаждающих установках пробки необходимо удалить, чтобы обеспечить слив конденсата. При горизонтальном расположении вала мотора отверстия для слива конденсата должны находиться снизу, в случае необходимости мотор необходимо повернуть.

ВНИМАНИЕ! Если пробки удалены, вид защиты IP 55 не обеспечивается!

5.2. Электрическое соединение




Электрическое подключение выполняется электромонтажником, уполномоченным местным предприятием энергоснабжения (EVU) в соответствии с действующими местными предписаниями (напр. предписаниями VDE).

- Электрическое подсоединение [согласно VDE 0730/Часть 1] должно выполняться через жесткий соединительный кабель (сечение см. в таблице), имеющий штекер или выключатель с мин. расстоянием между контактами в 3 мм. Сетевой соединительный кабель пропускается через резьбовое соединение M40.

| | | | | |
|---------------------------|--------|--------|----------|--------|
| Мощность P _N : | 11 кВт | 15 кВт | 18,5 кВт | 22 кВт |
| Сечение кабеля (мм): | 4 - 6 | 6 | 10 | |

- Для обеспечения каплезащиты и компенсации натяжения резьбового соединения, силовой кабель должен иметь достаточный наружный диаметр и должен быть надежно прикручен. Кроме того, кабель должен быть изогнут около кабельного резьбового соединения, образуя петлю для отвода капель. Не используемые кабельные резьбовые соединения должны быть закрыты заглушками, предусмотренными производителем.
- При использовании насосов в установках с температурой воды более 90°C необходимо использовать соответствующий термостойкий силовой кабель.
- Соединительный кабель необходимо прокладывать таким образом, чтобы он ни в коем случае не прикасался к трубопроводу и/или корпусу насоса и двигателя.
- Насос оснащен преобразователем частоты и не должен предохраняться защитным выключателем потока. Преобразователи частоты мешают действию защитного выключателя потока.

Исключение: Защитные выключатели потока в избирательном, чувствительном для любого тока, исполнении допустимы.

Обозначение: FI 
 Пусковой ток. > 300 мА

- Проверьте вид тока и напряжение сети,
- **Соблюдайте данные типовой таблички насоса,**
- Сила тока и напряжение сети должны соответствовать данным на типовой табличке насоса,
- Сетевой предохранитель: макс. допустимое значение см. в таблице, соблюдайте данные типовой таблички.

| | | | | |
|----------------------------|--------|--------|----------|--------|
| Мощность P _N : | 11 кВт | 15 кВт | 18,5 кВт | 22 кВт |
| Предохранитель, макс. (А): | 25 | 35 | 50 | |

- Необходимо заземлить насос/установку.

5.2.1. Загрузка соединительных клемм: (см. Рис. 3-7)

■ **Сетевое соединение**

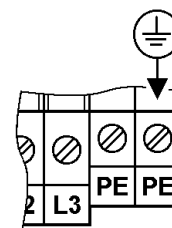
■ **L1, L2, L3:**

Напряжение сети: Трехфазный ток 3 ~ 400 В, 50 Гц, IEC 38.

■ **PE:**

присоединение защитного провода

ВНИМАНИЕ! Необходимо присоединить усиленное заземление согласно EN 50 178 из-за усиления тока утечки.



■ Соединения сигнальных входов и выходов



Перед любыми работами, отключите мотор от электрической сети. Работы с модулем можно начинать по истечении 5 минут, так как еще имеется опасное для жизни остаточное напряжение (в конденсаторах). Убедитесь, что все контакты не имеют напряжения, даже контакты без потенциала.

ВНИМАНИЕ! Не подавать внешнего напряжения, модуль может прийти в негодность.

■ (Клемма 1, (выход):


+10 В пост. тока


Подача напряжения на сигнальные соединительные клеммы

■ (Клемма 2, (аналоговый вход):

0 ... 10 В / 0 ... 20 мА как внешний сигнал заданного значения

Переключение между сигналом по напряжению и сигналом по току:

0 ... 10 В через положение выключателя: S3  (Заводская настройка)

0 ... 20 мА через положение выключателя: S3 

Частота и тем самым число оборотов или заданное давление есть функция напряжения, а при выборе сигнала по току - функция (рис. 8 и 9).

■ (Клемма 3, (аналоговый вход):

0 ... 10 В (1).

Установка для датчика давления Wilo:

0 ... 10 В через положение выключателя: S4  (Заводская настройка) **не изменять!**

■ (Клемма 4, (выход):

+24 В (3)

Постоянное напряжение для внешнего потребителя/датчика. Напряжение стойкое к короткому замыканию.

■ Соединение датчика дифференциального давления Wilo:

Для модели IL-E...BF датчик подсоединен на заводе через клеммы 3, 7, 4, в соответствии с обозначениями кабеля датчика (1), (2), (3).

■ (Клемма 7, (выход):

ЗЕМЛЯ (2)

Соединения на массу для сигнальных входов (0...10 В / 0...20 мА)

■ (Клемма 10, (цифровой вход):

Вид эксплуатации

Переключение между эксплуатацией с регулированием давления (Др-с) и с неизменными характеристиками (n-const):

Др-с Перемычка к клемме 5 замкнута

n-const Перемычка к клемме 5 разомкнута

■ **(Клемма 18, (цифровой вход):**

Внешн. выкл.

Установка для функции внешнего выключения:

Деблокирование Перемычка к клемме 11 замкнута (Заводская настройка)

Блокирование Перемычка к клемме 11 разомкнута

При замкнутом контакте модуль готов к работе.

При разомкнутом контакте насос выключен.

■ **(Клеммы 31-32-33, (выход):**

ОСЭ (общая сигнализация об эксплуатации): свободный от потенциала переключающий контакт

При эксплуатации насоса соответствующий контакт в качестве

нормально замкнутого контакта между клеммами 31-32 разомкнут

нормально разомкнутого контакта между клеммами 32-33 замкнут

■ **(Клеммы 41-42-43, (выход):**

СМН (сигнализация о неполадках): свободный от потенциала переключающий контакт

При неполадке насоса соответствующий контакт в качестве

нормально замкнутого контакта между клеммами 41-42 разомкнут

нормально разомкнутого контакта между клеммами 42-43 замкнут

ВНИМАНИЕ! Клеммы 1 – 22 выполняют требование „безопасного отсоединения“ (согласно EN50178) от сетевых клемм, а также от клемм ОСЭ и СМН (и наоборот).

■ **Нагрузки контактов сигнальных входов и выходов**

| | | |
|--|-----------------------------------|---|
| Цифровые входы | Макс. входное напряжение: | 30 В пост. тока |
| | Уровень входного сигнала высокий: | > 7 В пост. тока |
| | Уровень входного сигнала низкий: | < 4 В пост. тока |
| Аналоговые входы | Входное напряжение/ток | +10В/+20мА Переключение через выключатель S3 только для клеммы 2 |
| | Макс. входное напряжение: | 30 В |
| | Входное сопротивление: | R _i = 20 кΩ (напряжение) R _i = 250 Ω (ток) |
| Реле ОСЭ и СМН | Переключающий контакт | 2А / 250 В~ / перем. ток 1 |
| Питание сигнала 10В пост. тока | Ток: | Макс. 10 мА при 10 В пост. тока |
| | Ток короткого замыкания | 30 мА |
| Питание сигнала / управляющее напряжение 24 В пост. тока | Общий ток: | 60 мА устойчивый к короткому замыканию |

6. Ввод в эксплуатацию

6.1. Заполнение и отвод воздуха

- Полностью заполнить систему и удалить из нее воздух надлежащим образом.
- Чтобы избежать кавитационных шумов и повреждений, необходимо обеспечить минимальное давление во всасывающей трубке насоса. Это минимальное давление зависит от рабочей точки насоса. Значение минимального давления определяется по величине NPSH для рабочей точки насоса и давлению упругости пара при температуре подаваемой среды.
- Воздух из насоса удаляется через винт для удаления воздуха (Рис. 10, поз. 1.31).

ВНИМАНИЕ! Не допускать работу насоса на сухом ходу. Это может привести к повреждению торцевого уплотнения насоса.
Из трубок датчика дифференциального давления нельзя стравливать воздух. Датчик может быть поврежден.



В зависимости от температуры рабочей среды и давления в системе при полном открытии винта для удаления воздуха может произойти выброс горячей рабочей среды в жидком или парообразном состоянии под высоким давлением. **Опасность получить ожог!**

Осторожно – напряжение! Защищать клеммовую коробку от попадания воды при удалении воздуха.

6.2. Настройка производительности насоса

Насос работает в определенной рабочей точке (например, точка полной нагрузки, рассчитанная по максимальной потребности в тепле). При вводе в эксплуатацию необходимо установить производительность насоса (напор) согласно рабочей точке. Заводская настройка не соответствует параметрам рабочей точки. Насос настраивается по характеристикам выбранного типа насоса (из каталога).

Нормальная эксплуатация Δp -с

Рабочая точка в диапазоне регулирования Отрегулировать заданное значение (H_s) посредством клавиш \oplus / \ominus или аналогового входного сигнала на клемму 2 (0...10В / 0...20мА) для настройки на параметры рабочей точки.

Диапазон настройки $H_{min} \dots H_{max}$ см. условное обозначение

Эксплуатация с неизменными характеристиками n -с

Рабочая точка Отрегулировать заданное значение (n_s) посредством клавиш \oplus / \ominus или аналогового входного сигнала на клемму 2 (0...10В / 0...20мА) для настройки на параметры рабочей точки.

Диапазон настройки 20 ... 50 Гц

7. Техническое обслуживание



Для проведения работ по техобслуживанию и вводу в эксплуатацию мотор отключить и предохранить от несанкционированного включения. Работы с модулем можно начинать по истечении 5 минут, так как имеется опасное для жизни остаточное напряжение (конденсаторы). Проверьте, свободны ли от напряжения все соединения (даже контакты без потенциала).



При высокой температуре воды и высоком давлении в системе необходимо предварительно охладить насос. **Опасность получить ожог!**

7.1. Мотор + модуль

Подшипники мотора не требуют техобслуживания. Повышенный шум подшипника и ощутимая вибрация свидетельствуют об износе подшипника. Необходимо заменить подшипник или мотор.

Для охлаждения имеется встроенный вентилятор, который автоматически включается, когда температура радиатора достигает 60°C. Вентилятор обдувает наружные поверхности радиатора и работает только тогда, когда модуль находится под нагрузкой. При работе пыль всасывается через вентилятор и может скапливается в радиаторе. Через регулярные промежутки времени и по необходимости очищать вентилятор и радиатор.

Замена блока мотор / модуль проводится только специалистами компании WILO.

7.2. Торцевое скользящее уплотнение

Торцевое скользящее уплотнение не требует техобслуживания. Время от времени требуется визуальный контроль. При явной утечке его необходимо заменить.

Замена торцевого скользящего уплотнения (Рис. 10):

- Отключить мотор от электропитания и предохранить от несанкционированного включения.
- Закрыть запорную арматуру перед и за насосом,
- **Сравить давление из насоса открытием клапана для стравливания воздуха (поз. 1.31).**



Опасность обваривания горячей рабочей средой!

Осторожно – напряжение! Защитить клеммовую коробку от попадания воды при стравливании воздуха.

- Отсоединить мотор от силового кабеля, если его длина недостаточна для проведения демонтажа мотора.
- Отсоединить трубки датчика измерения дифференциального давления.
- Демонтировать защитный кожух (поз. 1.32).
- Ослабить винты соединяющие две половинки муфты (поз. 1.5).
- Отпустить винты крепления мотора (поз. 5) на фланце мотора и поднять мотор с помощью подъемного приспособления.
- Демонтировать блок фонаря с валом, торцевым уплотнением и рабочим колесом из корпуса насоса посредством отпускания болтов крепления фонаря (поз. 4).
- Отпустить гайку крепления рабочего колеса (поз. 1.11), снять находящуюся под ней шайбу (поз. 1.12) и снять рабочее колесо (поз. 1.13) с вала насоса. Использовать специальный съемный инструмент.

ВНИМАНИЕ! Опасность повреждения вала, сцепления, рабочего колеса!

- Снять торцевое уплотнение (поз. 1.21) с вала.
- Вытащить муфту (поз. 1.5) с валом насоса.
- Тщательно очистить поверхности вала. Если вал поврежден, его необходимо заменить.
- Удалить стационарное кольцо торцевого уплотнения с уплотнительной втулкой из фланца фонаря, а также уплотнительное кольцо (поз. 1.14) и почистить места установки.

- Установить новое стационарное кольцо торцевого уплотнения с втулкой в его гнездо во фланце фонаря. В качестве смазочного вещества можно использовать обычное средство для мытья посуды.
- Установить новое уплотнительное кольцо в посадочное место в фонаре.
- Проверить контактные поверхности муфты, почистить и слегка смазать.
- Предварительно собрать половинки муфты, проложив промежуточные шайбы на вал насоса и осторожно вставить предварительно смонтированный блок муфты вала в фонарь.
- Установить новое торцевое уплотнение на вал. В качестве смазочного вещества можно использовать обычное средство для мытья посуды.
- Смонтировать рабочее колесо с шайбой и гайкой, придерживая за внешний диаметр рабочего колеса. Избегать перекаса, можно повредить уплотнение.

ВНИМАНИЕ! Соблюдать предписанный момент затяжки болтов (см. 7.3)

- Предварительно смонтированный блок фонаря осторожно вставить в корпус насоса и закрепить болтами, при этом, удерживая вращающиеся детали, чтобы избежать повреждения скользящего торцевого уплотнения.

ВНИМАНИЕ! Соблюдать предписанный момент затяжки болтов (см. 7.3)

- Слегка отпустить болты муфты и приоткрыть смонтированную муфту.
- Смонтировать мотор, используя специальное подъемное приспособление и закрутить соединение фонарь-мотор.

ВНИМАНИЕ! Соблюдать предписанный момент затяжки болтов (см. 7.3)

- Вставить монтажную вилку (Рис. 10, поз. 11) между фонарем и муфтой. Монтажная вилка не должна иметь люфта.
- Сначала слегка затянуть болты муфты, пока половинчатые вкладыши муфты не лягут на дистанционные шайбы. Затем равномерно затянуть муфту болтами. При этом автоматически устанавливается расстояние 5 мм между фонарем и муфтой.

ВНИМАНИЕ! Соблюдать предписанный момент затяжки болтов (см. 7.3)

- Удалить монтажную вилку.
- Присоединить трубки датчика дифференциального давления.
- Смонтировать защитный кожух.
- Присоединить кабель мотора.

7.3. Моменты затяжки болтов


| Болтовое соединение | | Крутящий момент затяжки Нм \pm 10% | Инструкции по монтажу |
|------------------------|----------|---|---|
| Рабочее колесо - вал | M10 | 30 | |
| | M12 | 60 | |
| | M16 | 100 | |
| Корпус насоса - фонарь | M16 | 100 | равномерно затягивать крест-накрест |
| Фонарь - мотор | M10 | 35 | |
| | M12 | 60 | |
| | M16 | 100 | |
| Муфта | M6-10.9 | 12 | Слегка смазать места контакта, равномерно затянуть болты, зазоры с обеих сторон должны быть равномерными |
| | M8-10.9 | 30 | |
| | M10-10.9 | 60 | |
| | M12-10.9 | 100 | |
| | M14-10.9 | 170 | |

8. Неполадки, их причины и устранение

Неполадки, причины и устранение смотрите в схеме "Сигнализация о неполадках" и нижеследующих таблицах.

Индикация (⚡ - СИД) большинства неполадок отменяется самостоятельно, если больше не существует причины неполадки.

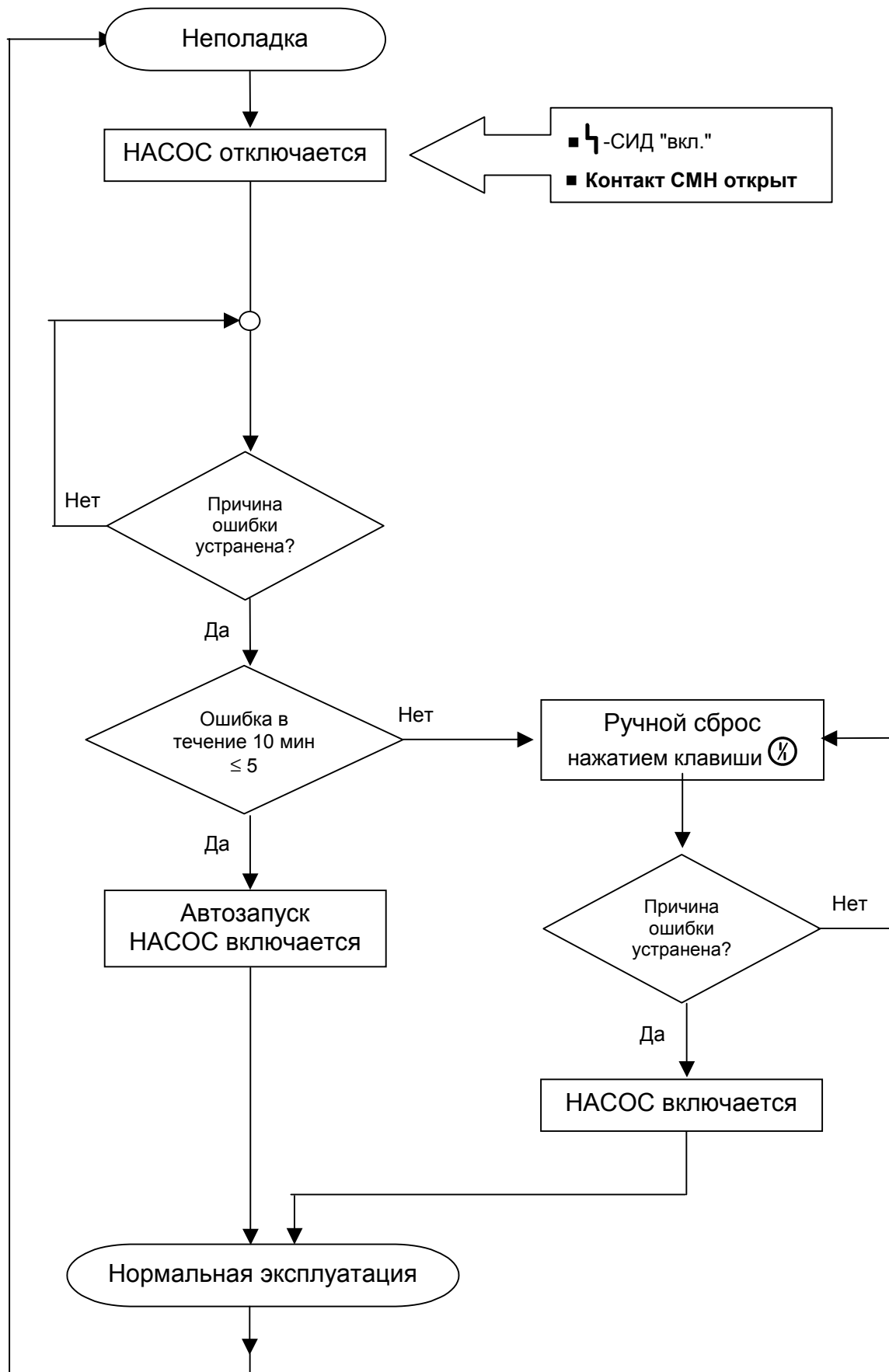
⚡ - СИД "вкл."

Отмечается неполадка. Насос отключается и размыкается контакт СМН. Через определенное время насос снова включается (автозапуск). Если одна и та же неполадка появляется 6 раз подряд в течение 10 минут насос отключается на длительное время. Неполадку в таком случае нужно устранить вручную посредством клавиши .

⚡ - СИД "мигает"

Только предупреждение. Почти достигнута граница аварийного отключения (напр., по температуре модуля). Реле СМН не срабатывает. Насос работает дальше, предупреждение может подаваться как угодно часто. Сигнализируемое ошибочное рабочее состояние не должно происходить в течение длительного времени. Необходимо установить причину.

Отображение сигнализации о неполадках:



| Неполадка | | Возможная причина | Устранение |
|-----------|---|---|--|
| 1 | На мотор подается питание, но насос не работает | Насос заблокирован | <ul style="list-style-type: none"> Отключить мотор и предохранить от несанкционированного включения. Открутить защитный кожух Провернуть мотор за муфту При необходимости отделить мотор от корпуса насоса, проверить рабочее колесо на наличие посторонних предметов и провернуть мотор |
| | | Ослаблены клеммы | Подтянуть все клеммные болты |
| | | Поврежден предохранитель | <ul style="list-style-type: none"> Проверить предохранители, испорченные предохранители заменить |
| | | Двигатель неисправен | <ul style="list-style-type: none"> Обратиться в сервисную службу Wilo. |
| 2 | Насос работает с пониженной производительностью | Закрывает запорный вентиль на напорном трубопроводе | <ul style="list-style-type: none"> Медленно открыть запорный вентиль |
| | | Воздух во всасывающем трубопроводе | <ul style="list-style-type: none"> Устранить не герметичность во фланцах Удалить воздух из трубопровода и насоса При видимой утечке заменить торцевое скользящее уплотнение |
| 3 | Мигает индикатор неполадки | Почти достигнута граница аварийного отключения | <ul style="list-style-type: none"> Проверить напряжение сети Проверить работу вентилятора, обеспечить свободный доступ воздуха к нему Проверить предохранители и кабельные соединения Проверить параметры рабочей точки |
| 4 | Индикатор неполадки горит постоянно | Перегрев мотора, слишком высокая температура рабочей среды | <ul style="list-style-type: none"> Проверить напряжение сети Выключить насос Остудить насос |
| | | Перегрев модуля, ограничен доступ воздуха к радиатору модуля | <ul style="list-style-type: none"> Нажать клавишу реагирования на неполадку Обеспечить свободный доступ воздуха Проверить вентилятор |
| | | Нет сетевой фазы | <ul style="list-style-type: none"> Проверить предохранитель Проверить кабельное соединение Нажать клавишу реагирования на неполадку |
| | | Короткое замыкание / замыкание на землю | Обратиться в сервисную службу |
| | | Затрудненный ход или блокировка мотора, напр., из-за загрязнений в насосе | <ul style="list-style-type: none"> Выключить насос Закрывать запорную арматуру Остудить насос <i>далее действовать согласно п. 1</i> Открыть запорную арматуру Нажать клавишу реагирования на неполадку |
| | | Мотор перегружен | <ul style="list-style-type: none"> Проверить параметры рабочей точки |
| 5 | Шум при эксплуатации насоса | Кавитация из-за недостаточного предварительного давления | <ul style="list-style-type: none"> Повысить давление на входе в насос, соблюдать минимальное давление в всасывающем патрубке Проверить вентиль и фильтр во всасывающем трубопроводе и при необходимости почистить |
| | | Имеются повреждения подшипника насоса | <ul style="list-style-type: none"> Вызвать сервисную службу компании WILO |
| 6 | Датчик дифференциального давления не реагирует и внешнее регулирование невозможно | Обрыв кабеля датчика | <ul style="list-style-type: none"> Проверить кабель и соединения датчика, при необходимости заменить датчик |
| | | Установлен неправильный сигнал датчика | <ul style="list-style-type: none"> Проверить сигнал датчика и настроить его |

Если невозможно устранить неисправности, обратитесь в сервисную службу Wilo.

9. Запасные части

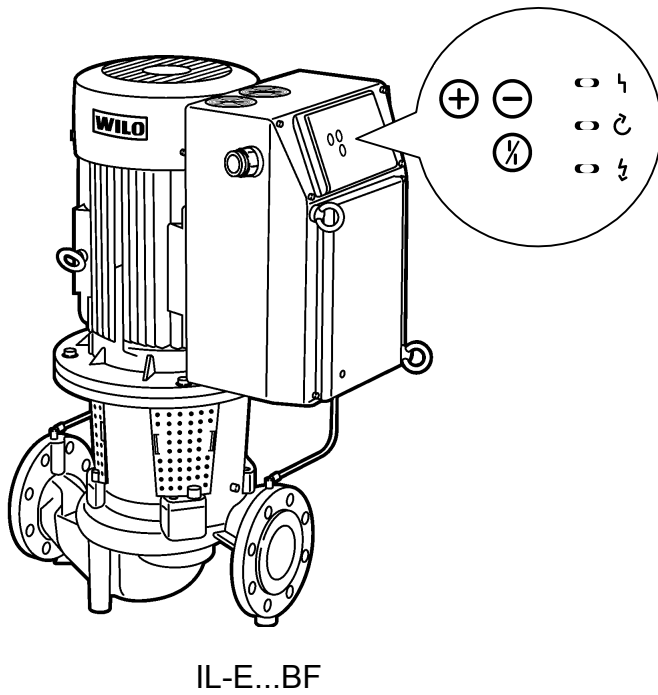
Поставляемые запасные части (см. Рис. 10):

1. Ремонтные комплекты
 - 1.1 Узел рабочего колеса с
 - 1.11 гайкой
 - 1.12 подкладной шайбой
 - 1.13 рабочим колесом
 - 1.14 уплотнительным кольцом
 - 1.2 Узел торцевого скользящего уплотнения с
 - 1.11 гайкой
 - 1.12 подкладной шайбой
 - 1.14 уплотнительным кольцом
 - 1.21 кольцевой прокладкой скольжения в сборе
 - 1.3 Узел фонаря с
 - 1.11 гайкой
 - 1.12 подкладной шайбой
 - 1.14 уплотнительным кольцом
 - 1.31 Винт для удаления воздуха
 - 1.32 защитным кожухом
 - 1.33 фонарем
 - 1.4 Узел вала с
 - 1.11 гайкой
 - 1.12 подкладной шайбой
 - 1.14 уплотнительным кольцом
 - 1.41 валом
 - 1.42 распорным кольцом
 - 1.5 муфта в сборе
- 2 Узел Мотор / модуль
- 3 Корпус насоса в сборе с
 - 1.14 уплотнительным кольцом
 - 3.1 Корпусом насоса
 - 3.2 заглушками для трубок измерения давления
- 4 крепежные болты для фонаря /корпуса насоса
- 5 крепежные болты для мотора / фонаря
- 6 гайки для крепления мотора / фонаря
- 7 подкладные шайбы для крепления мотора / фонаря
- 9 Узел измерения давления (не имеется в типе IL-E...BF R1)
- 10 Модуль
- 11 Монтажная вилка (рис.11, поз. 11 поставляется отдельно)

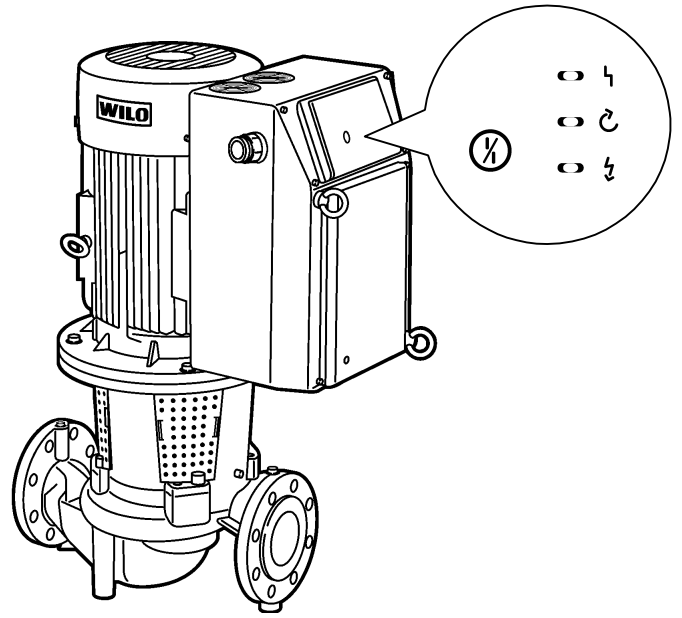
ВНИМАНИЕ! При монтажных работах, для установки правильного положения рабочего колеса в корпусе насоса, крайне необходима монтажная вилка (рис. 12, поз. 11)!

Бесперебойная работа насоса может гарантироваться только тогда, когда используются оригинальные запчасти компании Wilo.

При заказе запасных частей, указывайте их номера и названия, а также все данные типовой таблички насоса и мотора.



IL-E...BF



IL-E...BF-R1

Рисунок 1

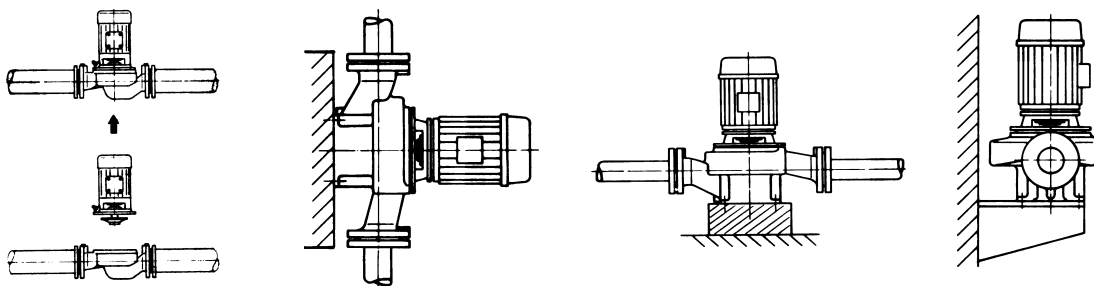


Рисунок 2

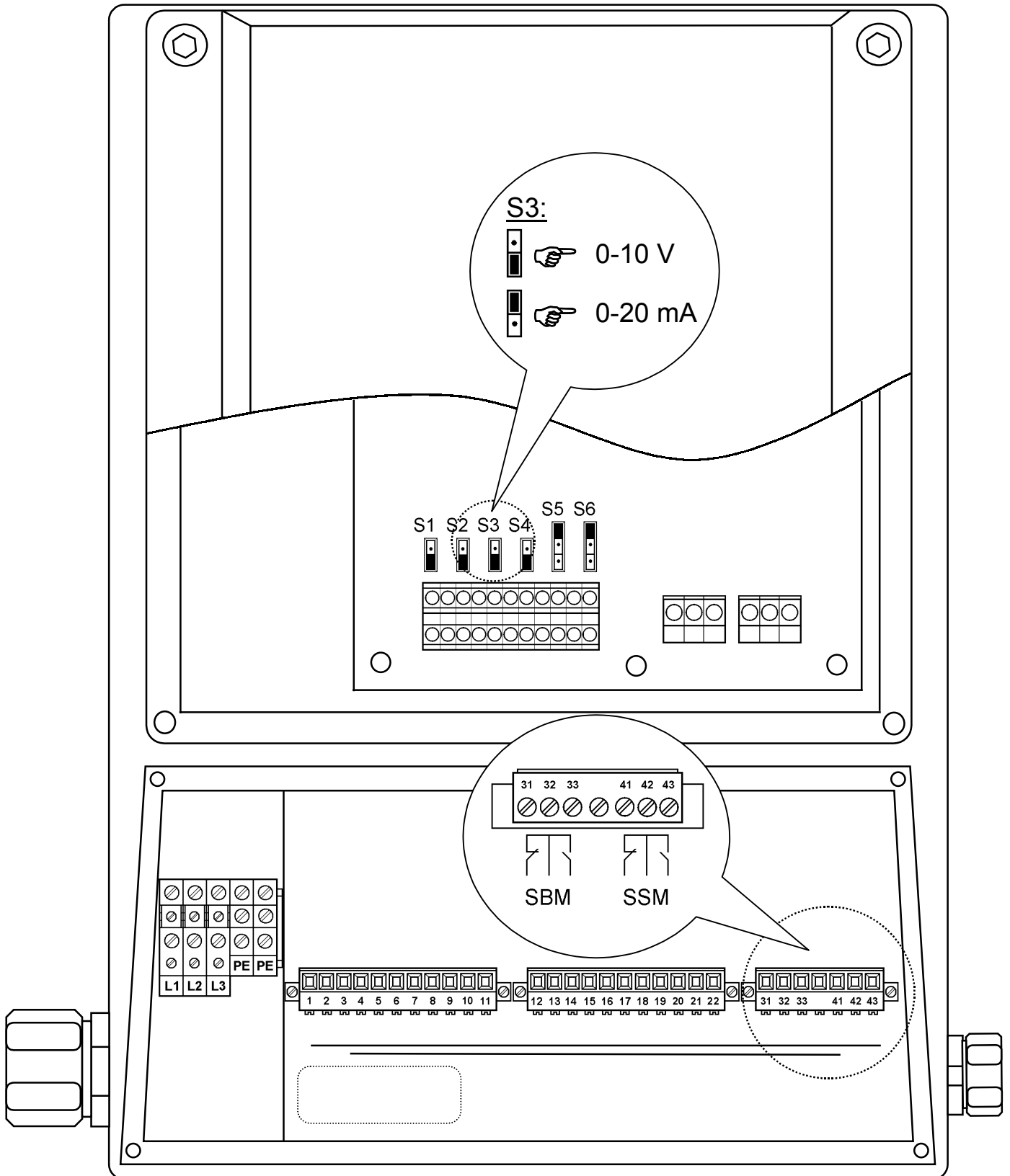


Рисунок 3

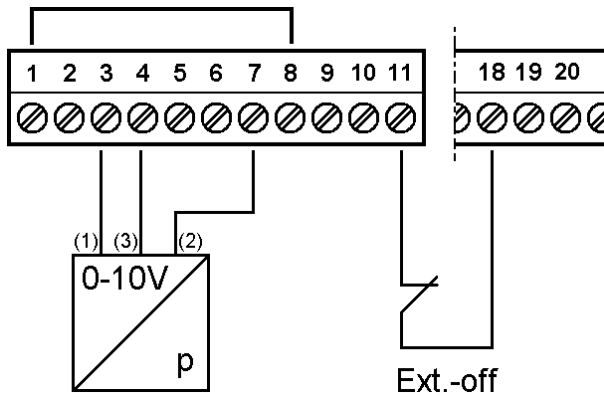


Рисунок 4 (IL-E...BF: n-const)

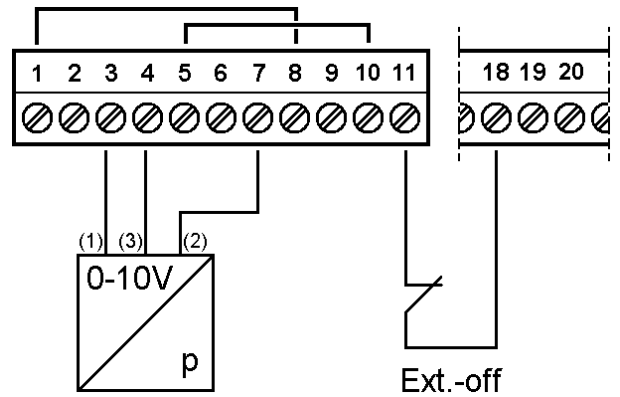


Рисунок 5 (IL-E...BF: Δp-c)

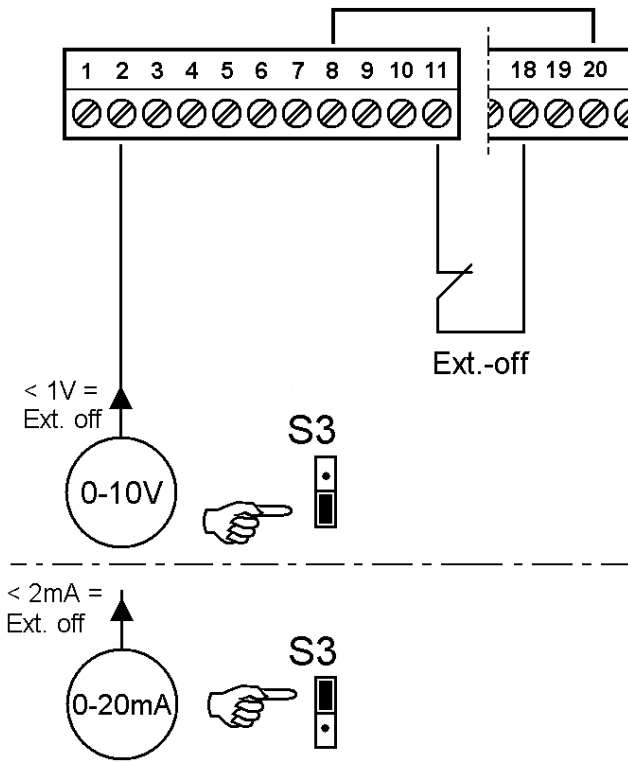


Рисунок 6 (IL-E...BF R1: n-const)

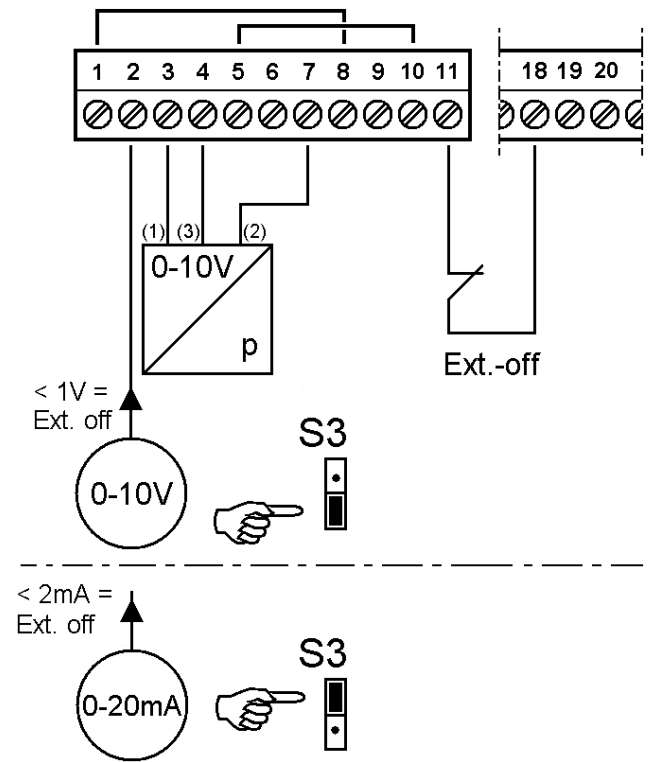


Рисунок 7 (IL-E...BF R1: Δp-c)

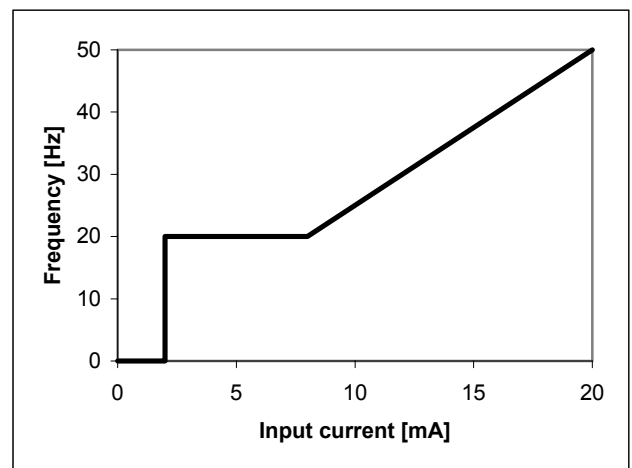
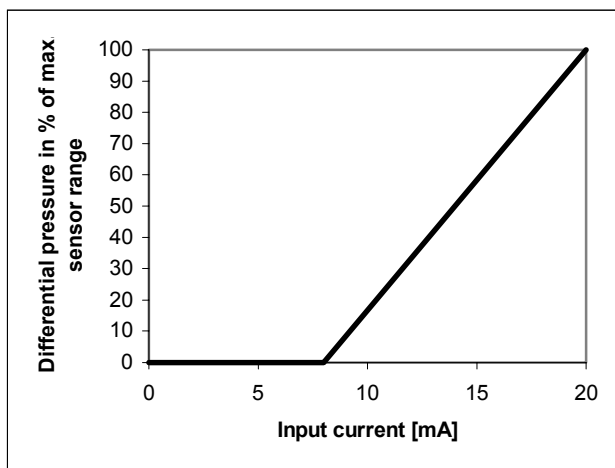
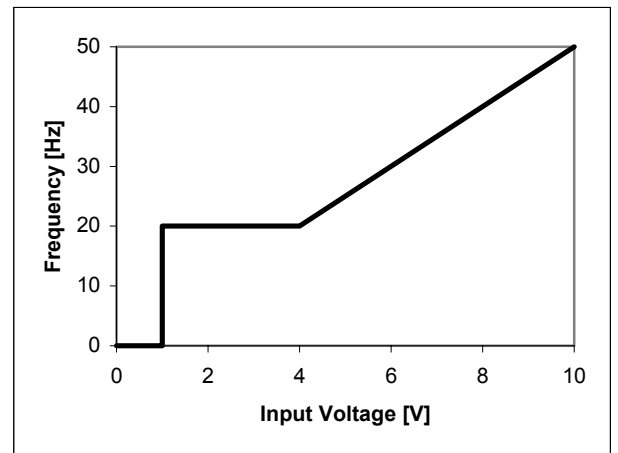
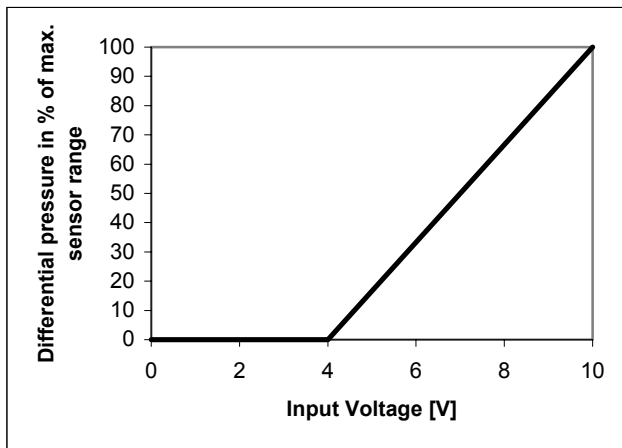
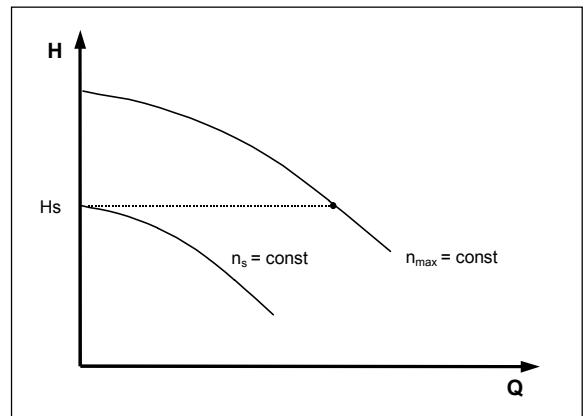
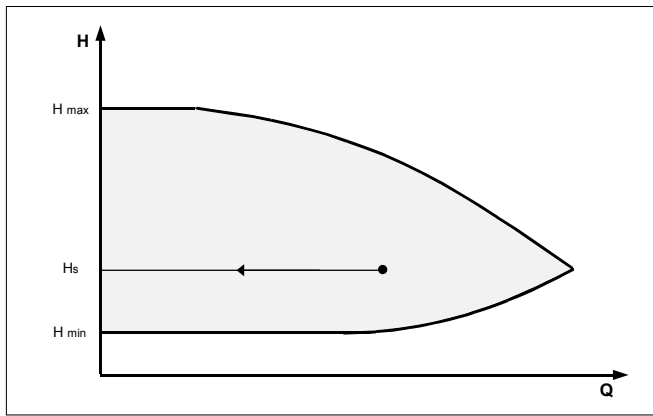


Рисунок 8

Рисунок 9

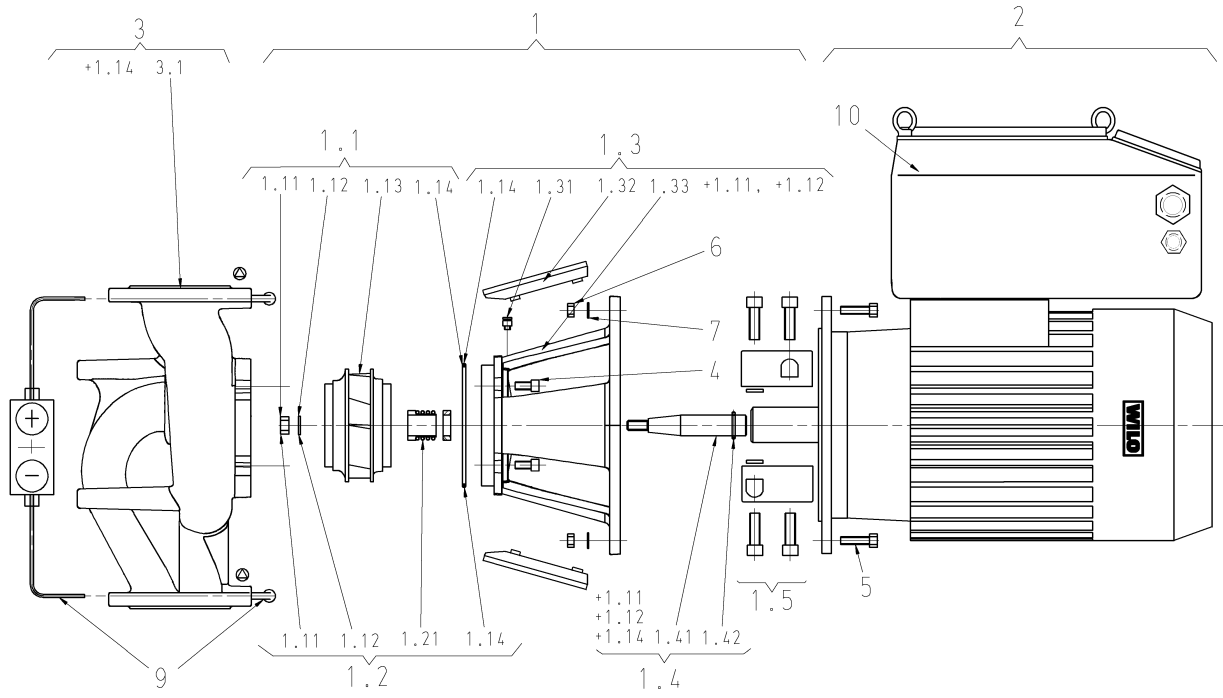


Рисунок 10

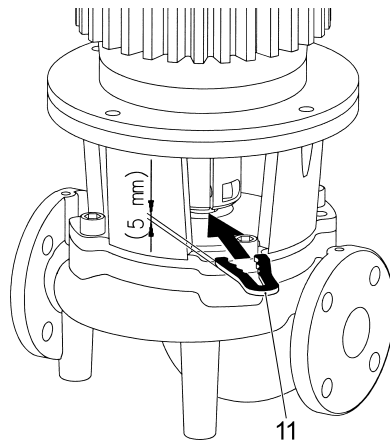


Рисунок 11