

Насосы серии WILO- MHE 2G (однофазное исполнение)



Возможны технические изменения!

Содержание:

1.	<i>Общие положения</i>	3
1.1.	Назначение	3
1.2.	Технические данные	3
2.	<i>Техника безопасности</i>	3
2.1.	Специальные символы в инструкции	3
2.2.	Квалификация обслуживающего персонала	3
2.3.	Последствия из-за несоблюдения техники безопасности	3
2.4.	Указания по безопасности для пользователя	3
2.5.	Указания по безопасности при инспекционных и монтажных работах	4
2.6.	Самовольное изменение конструкции и изготовление запасных частей	4
2.7.	Недопустимые режимы эксплуатации	4
3.	<i>Транспортировка и временное хранение</i>	4
4.	<i>Описание изделия и принадлежностей</i>	4
4.1.	Условные обозначения	4
4.2.	Описание насоса и мотора	5
4.3.	Описание мотора и частотного преобразователя	5
4.4.	Принадлежности (заказываются отдельно)	5
5.	<i>Установка/монтаж</i>	5
5.1.	Монтаж	5
5.2.	Подключение трубопроводов	6
5.3.	Электрическое подключение	6
6.	<i>Ввод в эксплуатацию</i>	13
6.1.	Режимы работы	13
6.2.	Промывка насоса перед его монтажом	13
6.3.	Заполнение насоса и удаление воздуха	13
6.4.	Ввод в эксплуатацию	14
7.	<i>Техническое обслуживание</i>	14
8.	<i>Возможные неисправности и методы их устранения</i>	15

1. Общие положения

Монтаж и ввод в эксплуатацию необходимо производить только квалифицированным персоналом, прошедшим обучение!

1.1. Назначение

Насосы предназначены для перекачивания чистых жидкостей без примесей, используются для водоснабжения жилых и промышленных зданий, сельского - хозяйственных сооружений. Возможна подача воды из колодца, реки и др. резервуаров.

1.2. Технические данные

- Макс. рабочее давление: 10 бар
- Макс. давление на входе в насос: 6 бар
- Мин. давлением на входе: в соответствии с NPSH насоса
- Допустимый диапазон температур:
Уплотнительные кольца из EPDM
и торцевое уплотнение (исполнения, одобренные KWT/WRAS): -15°C до +110°C
- Уплотнительные кольца из Viton и торцевое уплотнение
(исполнение для агрессивных жидкостей): -15°C до +90°C
- Макс. температура окружающей среды (стандартное исполнение): +40°C

* WRAS: английские стандарты по водоснабжению

* KTW: немецкие стандарты по водоснабжению

2. Техника безопасности

Инструкция содержит все основные указания, которые должны соблюдаться при монтаже и эксплуатации. Перед монтажом и вводом в эксплуатацию следует внимательно ознакомиться с данной инструкцией. Соблюдайте не только указания, приведенные в данном разделе, но и специальные указания по технике безопасности.

2.1. Специальные символы в инструкции

Все указания по технике безопасности, несоблюдение которых может привести к опасности для человека, обозначены символом:



Знак предупреждения об электрическом напряжении:



Требования, несоблюдение которых ведет к поломке насоса и нарушению функций, указываются знаком:

ВНИМАНИЕ !

2.2. Квалификация обслуживающего персонала

Персонал, проводящий монтажные работы, техобслуживание и ремонт должен иметь соответствующую квалификацию.

2.3. Последствия из-за несоблюдения техники безопасности

Несоблюдение правил техники безопасности может повлечь за собой тяжелые последствия для человека и насоса и ведет к потере всяких прав на возмещение ущерба.

Возможные последствия:

- нарушение работы насоса;
- возникновение несчастных случаев вследствие электрического, механического и бактериологического воздействия;
- материальный ущерб, связанный с повреждением других устройств.

2.4. Указания по безопасности для пользователя

Возможны технические изменения!

Для предотвращения несчастных случаев необходимо соблюдать правила технической эксплуатации энергоустановок потребителей и правила техники безопасности при эксплуатации энергоустановок потребителей. Необходимо исключить любую вероятность поражения электрическим током. Необходимо соблюдать указания, содержащиеся в инструкциях местных энергетических компаний.

2.5. Указания по безопасности при инспекционных и монтажных работах

Все проверочные и монтажные работы должны проводиться квалифицированным персоналом после тщательного изучения инструкции по монтажу и эксплуатации. Работы по обслуживанию насоса проводить только после отключения насоса от электропитания и после полной остановки насоса.

2.6. Самовольное изменение конструкции и изготовление запасных частей

Любые изменения конструкции насоса допустимы только после согласования с производителем. Оригинальные запасные части и авторизованные производителем комплектующие обеспечивают безопасность и надежность. При применении других запасных частей производитель не несет ответственности за возможные последствия.

2.7. Недопустимые режимы эксплуатации

Работоспособность и безопасность поставляемого насоса гарантируется только при полном соблюдении требований настоящей инструкции.

3. Транспортировка и временное хранение

При получении изделия проверьте насос и упаковку на наличие повреждений, которые могут возникнуть при транспортировке. Если существуют какие-либо повреждения, предпримите меры в сроки, указанные в документах.

Внимание!

При транспортировке и хранении насос должен быть защищен от механических повреждений и от внешних воздействий (влажность, мороз и т.д.). Насос переносите аккуратно, чтобы не повредить его и не нарушить центровку агрегата.

Внимание!

Нельзя поднимать насос за корпус частотного преобразователя.

4. Описание изделия и принадлежностей

4.1. Условные обозначения

Условные обозначения на рис. 1, 2, 4, 5, 6, 7, 8,9:

- 1 - клапан обратный, приемный с сеткой;
- 2 - кран запорный на всасывающем трубопроводе;
- 3 - кран запорный на напорном трубопроводе;
- 4 - клапан обратный;
- 5 - впускной/выпускной штуцер;
- 6 - сливной штуцер;
- 7 - опора трубопровода;
- 8 - фильтр;
- 9 - накопительный бак;
- 10 - водопроводная сеть;
- 11 – прибор управления;
- 12 - кран запорный;
- 13 - фундаментная рама;
- 14 - датчик давления;
- 15 - мембранный бак;
- 16 - запорный кран мембранного бака;
- 17 –красная сигнальная лампочка;
- 18 – зеленая сигнальная лампочка;
- 19 - поворотная кнопка (потенциометр);
- 20- клеммная колодка;
- 21- клеммная колодка поворотной кнопки;

Возможны технические изменения!

22- Датчик защиты от сухого хода;
НА - макс.высота всасывания;
НС - мин. высота подпора.

4.2. Описание насоса и мотора

Центробежный горизонтальный насос:

- многоступенчатый;
- нормальновсасывающий;
- с горизонтальным всасывающим и вертикальным напорным патрубками;
- с торцовым уплотнением вала из стандартизированных материалов (см. техническое описание).

4.3. Описание мотора и частотного преобразователя

Характеристика мотора:

- 3-х фазный асинхронный, 2-х полюсный, со встроенным частотным преобразователем;
- степень защиты IP 54;
- класс изоляции F;
- напряжение 1~230 В ($\pm 10\%$), 50 Гц; 1~220 В ($\pm 6\%$), 60 Гц

4.4. Принадлежности (заказываются отдельно)

- запорные краны;
- накопительный бак;
- мембранный бак;
- обратные клапаны (с упорным или пружинным кольцом для режима 2);
- клапан обратный, приемный с сеткой;
- компенсаторы;
- датчики защиты от сухого хода рис. 5 поз.22
- датчики давления (погрешность измерения менее 1%; при работе в диапазоне 30% - 100% рабочего диапазона).

5. Установка/монтаж

Внимание!

Монтаж и ввод в эксплуатацию необходимо производить только квалифицированным персоналом, прошедшим обучение!

5.1. Монтаж

Насос может подключаться, как показано на рис.1,2:

Рис. 1: Насос работает на всасывание - вход в насос расположен выше уровня воды.

Рис. 2: Насос работает с подпором - вход в насос расположен ниже уровня воды в баке (поз. 9) или насос подключен к водопроводной сети (поз. 10).

- Насос рекомендуется устанавливать в техническом помещении или в отдельном сухом, хорошо проветриваемом и защищенном от мороза помещении;
- Необходимо обеспечить достаточное пространство вокруг насоса для монтажа и техобслуживания;
- Насос устанавливать на горизонтальной ровной поверхности;
- Насос рекомендуется устанавливать как можно ближе к водозабору;
- Установка насоса должна производиться на фундаментной плите (поз. 10) или непосредственно на полу;
- Насос крепится к основанию двумя болтами M8.



Необходимо учитывать, что всасывающая способность насоса зависит от высоты установки насоса над уровнем моря и температуры перекачиваемой жидкости.

В таблице приведены значения поправки $\Delta H_{вх}$, на которую должно быть увеличено давление на входе в насос (взятого по зависимостям NPSH для данного расхода из каталога), чтобы насос работал без кавитации, в зависимости от высоты установки насоса над уровнем моря и температуры перекачиваемой жидкости.

Возможны технические изменения!

Высота насоса над уровнем моря, м	$\Delta H_{вх}$, м	Температура перекачиваемой жидкости, °C	$\Delta H_{вх}$, м
0	0	20	0,20
500	0,60	30	0,40
1000	1,15	40	0,70
		50	1,20
		60	1,90
		70	3,10
		80	4,70
		90	7,10
		100	10,30
		110	14,70
		120	20,50

Внимание! При перекачивании воды с температурой выше 80°C необходимо, чтобы насос работал с подпором (рис.2).

5.2. Подключение трубопроводов



При выполнении монтажа и подключении насоса необходимо выбирать трубопроводы на максимальное давление, которое создает насос при максимальной частоте вращения при нулевом расходе.

Присоединительные размеры всасывающего и напорного патрубков

	MHIE 200	MHIE 400	MHIE 800
Всасывающий патрубок	1" – (26-34)	1¼" – (33-42)	1½" – (40-49)
Напорный патрубок	1" – (26-34)	1" – (26-34)	1¼" – (33-42)

При заказе отдельных частей насоса необходимо указывать все посадочные размеры насоса/мотора.

- При выполнении монтажа необходимо тщательно уплотнить соединения трубопроводов.
- Следите, чтобы во всасывающий патрубок насоса не попадал воздух, всасывающий трубопровод необходимо прокладывать с уклоном 2% (см. рис. 1).
- Если используются металлические трубопроводы необходимо применять опоры, для того чтобы их вес не передавался на насос (рис. 1).
- Диаметр трубопроводов не должен быть меньше, чем диаметр всасывающего/напорного патрубка насоса.
- Необходимо обеспечить как можно меньшее сопротивление во всасывающем трубопроводе (для этого трубопровод должен быть минимальной длины, иметь минимальное количество колен и быть снабженным запорной арматурой соответствующего размера).

Внимание! Рекомендуется устанавливать обратный клапан на напорном трубопроводе, чтобы исключить обратное течение жидкости через насос.

5.3. Электрическое подключение



Электрическое подключение и обслуживание должно проводиться квалифицированным электротехническим персоналом. Необходимо соблюдать правила устройств электроустановок (ПУЭ), правила технической эксплуатации электроустановок потребителей и правила техники безопасности при эксплуатации электроустановок потребителей, также местные нормы и правила.

Возможны технические изменения!

- Все необходимые данные на мотор (частота, напряжение, номинальный ток) указаны на его шильдике.
- Необходимо, чтобы частота, напряжение, номинальный ток электросети соответствовали данным, указанным на шильдике мотора ;
- Частотный преобразователь имеет защиту мотора. Благодаря непрерывному сравнению заданного и текущего значения тока, обеспечивается постоянная защита мотора;
- Для обеспечения электромагнитной совместимости следует использовать стандартный экранированный кабель для подключения или провести кабель через металлическую трубу. Необходимо заземлить кабель и металлическую трубу;
- Произвести внешнюю защиту плавкими предохранителями согласно правилам технической эксплуатации энергоустановок потребителей;



При установке дифференциальных автоматических выключателей для защиты пользователя появляется эффект задержки. Отрегулируйте его в соответствии с данными по току, указанными на шильдике преобразователя.

Сечение присоединительных проводов подбирается в соответствии с энергопотреблением насоса и длиной эл. кабеля.



Обязательно произвести защитное заземление.

Подключение частотного преобразователя (рис. 3) должно осуществляться в соответствии с режимом работы (см. раздел 6 «Ввод в эксплуатацию») и по приведенным ниже таблицам и схемам:

Внимание!

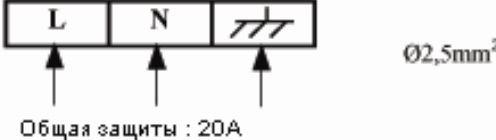
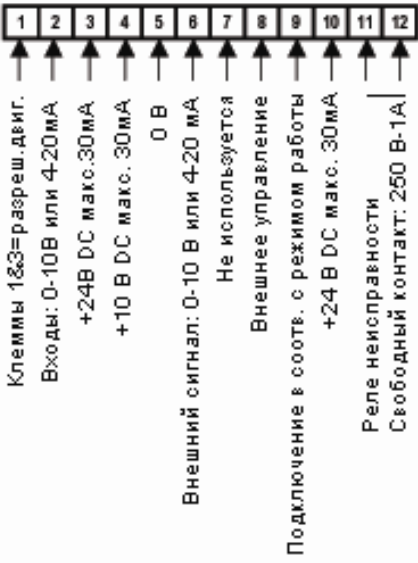
Неправильно подключение частотного преобразователя может привести к выходу его из строя.



Электрический кабель не должен соприкасаться с трубопроводами и насосом. Кроме того, необходимо использовать влагостойкий кабель.

Порядок электрического подключения.








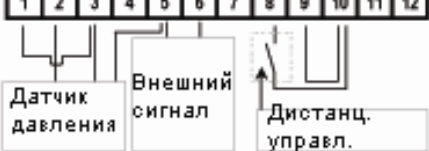
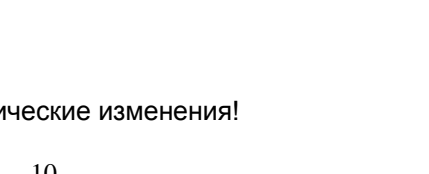

Открутить винты и снять крышку с частотного преобразователя.

Подключение к электросети		Клеммная колодка													
- Подключить 3-х жильный кабель (фаза+нулевой провод+земля)	(см. рис.3 поз.20)														
Подключение сигналов, входы/выходы		Клеммная колодка	Настройка перекл.												
- Существует 3 рабочих режима (см. п.6) - Ручной режим, режим 1 - Режим регулирования по давлению, режим 2 - Режим управления от внешнего сигнала, режим 3 Примечание: При вводе в эксплуатацию необходимо настроить насос на требуемый режим.	(см. рис.3)		<table border="1"> <thead> <tr> <th>К3</th> <th>К2</th> <th>К1</th> </tr> </thead> <tbody> <tr> <td> </td> <td> </td> <td> </td> </tr> <tr> <td> </td> <td> </td> <td> </td> </tr> <tr> <td> </td> <td> </td> <td> </td> </tr> </tbody> </table>	К3	К2	К1									
К3	К2	К1													

Возможны технические изменения!

Режим 1								
Подключение сигналов, входы/выходы	Клеммная колодка	Настройка перекл.						
1) Ручной режим, режим 1 Подключение следующим образом:		<table border="1"> <tr><td>K1</td><td>K2</td><td>K3</td></tr> <tr><td>Off</td><td>On</td><td>On</td></tr> </table>	K1	K2	K3	Off	On	On
K1	K2	K3						
Off	On	On						
Возможное подключение Дистанционное управление обеспечивает вкл/выкл насоса. Данная функция имеет приоритетное значение перед всеми остальными. -Функция дистанц. упр. может быть отменена при помощи переключки между клеммами 8 и 10	<p>Дистанц. упр.</p> <p>Пример: поплавковый выключатель, защита от сухого хода</p>	<table border="1"> <tr><td>K1</td><td>K2</td><td>K3</td></tr> <tr><td>Off</td><td>On</td><td>On</td></tr> </table>	K1	K2	K3	Off	On	On
K1	K2	K3						
Off	On	On						
Режим 2								
Подключение сигналов, входы/выходы	Клеммная колодка	Настройка перекл.						
2) Режим регулирования по давлению, режим 2 Подключение следующим образом:		<table border="1"> <tr><td>K1</td><td>K2</td><td>K3</td></tr> <tr><td>Off</td><td>Off</td><td>On</td></tr> </table>	K1	K2	K3	Off	Off	On
K1	K2	K3						
Off	Off	On						
Возможное подключение		<table border="1"> <tr><td>K1</td><td>K2</td><td>K3</td></tr> <tr><td>Off</td><td>Off</td><td>On</td></tr> </table>	K1	K2	K3	Off	Off	On
K1	K2	K3						
Off	Off	On						
- с двухжильным датчиком давления - настройка регулируемой величины при помощи поворотной кнопки	4-20mA 	<p>Датчик давления</p> <p>Дистанц. управл.</p>						
- с трехжильным датчиком давления - настройка регулируемой величины при помощи поворотной кнопки	4-20mA 	<p>Датчик давления</p> <p>Дистанц. управл.</p>						
- с двухжильным датчиком давления - настройка регулируемой величины при помощи поворотной кнопки	0-10V 	<p>Датчик давления</p> <p>Дистанц. управл.</p>						
- с трехжильным датчиком давления - настройка регулируемой величины при помощи поворотной кнопки	0-10V 	<p>Датчик давления</p> <p>Дистанц. управл.</p>						

Возможны технические изменения!

Режим 2								
Внимание! Если при работе с регулированием от внешнего сигнала нужно отключить плоский эл. кабель от								
Подключение сигналов, входы/выходы	Клеммная колодка	Настройка перекл.						
Возможное подключение		<table border="1"> <tr> <td>K1</td> <td>K2</td> <td>K3</td> </tr> <tr> <td>Off</td> <td>Off</td> <td>Off</td> </tr> </table>	K1	K2	K3	Off	Off	Off
K1	K2	K3						
Off	Off	Off						
- с двухжильным датчиком давления - управление от внешнего сигнала	4-20mA		<table border="1"> <tr> <td>Off</td> <td>Off</td> <td>Off</td> </tr> </table>	Off	Off	Off		
	Off			Off	Off			
4-20mA		<table border="1"> <tr> <td>Off</td> <td>Off</td> <td>Off</td> </tr> </table>	Off	Off	Off			
Off			Off	Off				
- с трехжильным датчиком давления - управление от внешнего сигнала	4-20mA		<table border="1"> <tr> <td>Off</td> <td>Off</td> <td>On</td> </tr> </table>	Off	Off	On		
	Off			Off	On			
0-10V		<table border="1"> <tr> <td>Off</td> <td>Off</td> <td>On</td> </tr> </table>	Off	Off	On			
Off			Off	On				
- с двухжильным датчиком давления - управление от внешнего сигнала	4-20mA		<table border="1"> <tr> <td>Off</td> <td>On</td> <td>Off</td> </tr> </table>	Off	On	Off		
	Off			On	Off			
0-10V		<table border="1"> <tr> <td>Off</td> <td>On</td> <td>Off</td> </tr> </table>	Off	On	Off			
Off			On	Off				
- с трехжильным датчиком давления - управление от внешнего сигнала	0-10V		<table border="1"> <tr> <td>Off</td> <td>On</td> <td>Off</td> </tr> </table>	Off	On	Off		
	Off			On	Off			
4-20mA		<table border="1"> <tr> <td>Off</td> <td>On</td> <td>Off</td> </tr> </table>	Off	On	Off			
Off			On	Off				
- с двухжильным датчиком давления - управление от внешнего сигнала	0-10V		<table border="1"> <tr> <td>Off</td> <td>On</td> <td>On</td> </tr> </table>	Off	On	On		
	Off			On	On			
0-10V		<table border="1"> <tr> <td>Off</td> <td>On</td> <td>On</td> </tr> </table>	Off	On	On			
Off			On	On				
- с трехжильным датчиком давления - управление от внешнего сигнала	0-10V		<table border="1"> <tr> <td>Off</td> <td>On</td> <td>On</td> </tr> </table>	Off	On	On		
	Off			On	On			
0-10V		<table border="1"> <tr> <td>Off</td> <td>On</td> <td>On</td> </tr> </table>	Off	On	On			
Off			On	On				

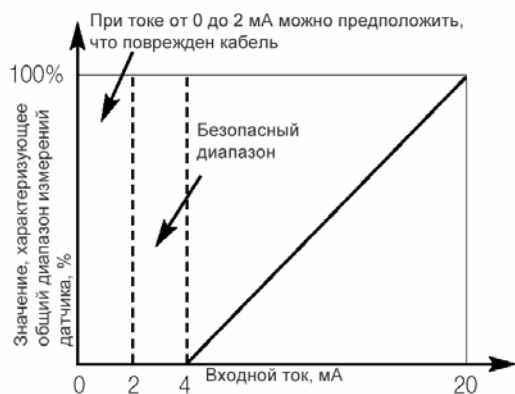
Возможны технические изменения!

Режим 2											
<p>Дистанционное управление обеспечивает вкл/выкл насоса. Данная функция имеет приоритетное значение перед всеми остальными.</p> <p>- Функция дистанц. управл. может быть отключена при помощи перемычки между клеммами 8 и 10</p>		<p>Пример: поплавковый выключатель, защита от сухого хода</p>									
Режим 3											
Подключение сигналов, входы/выходы	Клеммная колодка	Настройка перекл.									
<p>3) Режим регулирования от внешнего сигнала</p> <p>Подключение следующим образом</p>		<table border="1"> <tr> <td>K1</td> <td>K2</td> <td>K3</td> </tr> <tr> <td>Off</td> <td>On</td> <td>On</td> </tr> </table>	K1	K2	K3	Off	On	On			
K1	K2	K3									
Off	On	On									
<p>Возможное подключение</p> <p>- сигнал по току</p> <p>4-20mA</p> <p>- сигнал по напряжению</p> <p>0-10V</p>		<table border="1"> <tr> <td>K1</td> <td>K2</td> <td>K3</td> </tr> <tr> <td>Off</td> <td>Off</td> <td>On</td> </tr> </table> <table border="1"> <tr> <td>Off</td> <td>On</td> <td>On</td> </tr> </table>	K1	K2	K3	Off	Off	On	Off	On	On
K1	K2	K3									
Off	Off	On									
Off	On	On									
<p>Дистанционное управление обеспечивает вкл/выкл насоса. Данная функция имеет приоритетное значение перед всеми остальными.</p> <p>- Функция дистанц. управл. может быть отключена при помощи перемычки между клеммами 8 и 10</p>		<p>Пример: поплавковый выключатель, защита от сухого хода</p>									
Подключение для свободного контакта	Клеммная колодка										
<p>Частотный преобразователь имеет реле неисправности с закрытым контактом.</p> <p>Контакт открыт- нет питания или неисправность</p>	<p>Свободный контакт 250В-1А</p>										

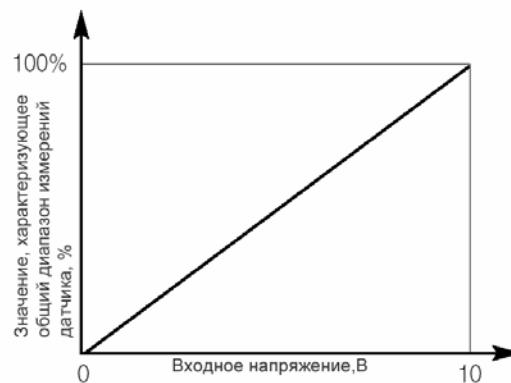
Возможны технические изменения!

Регулирование (процесса) управления в режиме 2

Сигнал от датчика 4-20 мА

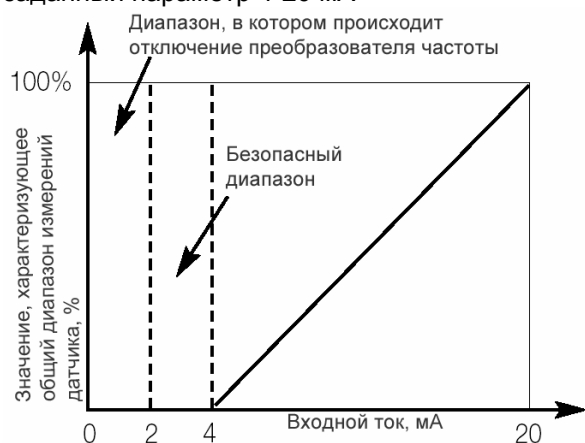


Сигнал от датчика 0-10 В

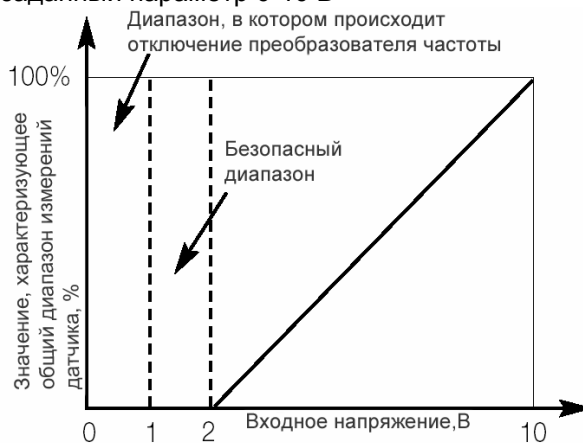


Регулирование заданного параметра с помощью внешнего сигнала в режиме 2

заданный параметр 4-20 мА

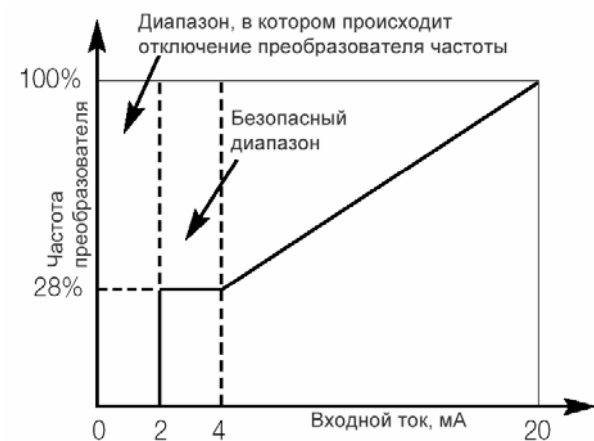


заданный параметр 0-10 В

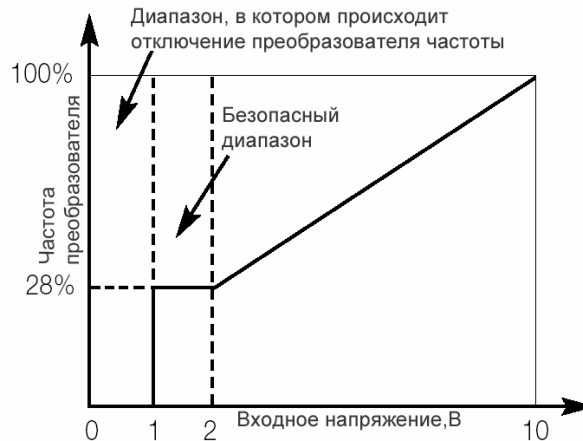


Регулирование частоты с помощью внешнего сигнала в режиме 3

Внешний сигнал 4-20 мА



Внешний сигнал 0-10 В



Возможны технические изменения!

6. Ввод в эксплуатацию

Внимание!

Так как насос поставляется отдельно, то может быть установлен один из режимов 1,2,3.
Изменение режима работы осуществляется при помощи программного пакета и выполняется техническим специалистом.

6.1. Режимы работы

- Ручной режим: РЕЖИМ 1 (см. рис. 1 и 2)

При изменении частоты вращения мотора при помощи потенциометра (рис. 9, поз. 19) Вы устанавливаете рабочую точку насоса в диапазоне от 40 до 100% от макс. частоты вращения.

Для пуска мы рекомендуем установить частоту вращения мотора на 70%.

Дистанционное управление (выключатель) позволяет дистанционно остановить насос (преобразователь под напряжению).

- Режим регулирования по давлению: Режим 2 (см. рис. 6, 7 и 8)

Дополнительный датчик давления (поставляемый в качестве принадлежности к напорному баку) позволяет регулировать работу насоса по давлению.

Точность датчика должна быть в пределах 1% при использовании в допустимом диапазоне от 30% до 100% измерительной шкалы. Мин. объем бака составляет 8 л.

Задаваемые значения для регулирования по давлению:

-Настройка потенциометром происходит в диапазоне от 0 до 100% измерительной шкалы датчика. Для пуска мы рекомендуем установить потенциометр на 100%.

-По внешнему сигналу (0-10 В или 4-20 мА) (см. и 5.3 – Электрическое подключение). В данном случае необходимо отключить потенциометр.

- Режим управления с помощью внешнего сигнала: Режим 3 (см. рис. 10)

Функция потенциометра отключена, и насос управляется от внешнего сигнала.

Для пуска ознакомьтесь с инструкцией на насос.

Нормальную работу светодиода отражают следующим образом (см. рис.8, поз. 17-18):

Состояние контрольных лампочек	Преобразователь находится под напряжением/насос работает	Преобразователь находится под напряжением/насос остановлен
Красная контрольная лампочка	Не горит	Горит
Зеленая контрольная лампочка	Горит	Не горит

6.2. Промывка насоса перед его монтажом



Каждый насос проверяется на заводе на соответствие гидравлическим характеристикам, поэтому в насосе может оставаться вода. В целях гигиены, перед вводом в эксплуатацию, рекомендуется промывка насоса.

6.3. Заполнение насоса и удаление воздуха

Внимание!

Не допускается работа насоса всухую. Даже кратковременная работа всухую может повредить скользящее торцевое уплотнение.

Работа насоса с подпором (см. рис. 2)

- Закройте запорный кран (поз. 3) и открутите выпускной штуцер (поз. 5);

- Медленно откройте запорный кран (поз.2) на всасывающем трубопроводе, и заполните насос. После полного удаления воздуха, когда вода начнет вытекать из отверстия, заверните штуцер.



При высокой температуре перекачиваемой среды из отверстия для удаления воздуха может ударить струя пара и горячей воды.

Необходимо соблюдать все необходимые меры защиты персонала и мотора от пара и горячей воды.

Возможны технические изменения!

При работе насоса на всасывание (см. рис. 1) возможны два варианта заполнения всасывающего трубопровода и насоса:

Вариант 1 (см. рис. 4.1)

- Закройте запорный кран (рис. 1, поз. 3) и откройте запорный кран на всасывающем трубопроводе (рис. 1, поз. 2);
- Медленно открутите впускной штуцер (рис. 1, поз. 5), расположенный на корпусе насоса;
- Установите воронку в отверстие, постепенно полностью заполните насос и всасывающий трубопровод;
- После полного удаления воздуха, когда вода начнет вытекать из отверстия для удаления воздуха, заверните штуцер.

Вариант 2 (см. рис. 4.2)

Для упрощения процесса заливки можно установить на всасывающем трубопроводе вертикальную трубу (рис. 4, поз. 12) с запорным краном $\frac{1}{2}$ " и воронкой.

- Закройте кран на напорном трубопроводе (рис. 1, поз. 3) и откройте кран на всасывающем трубопроводе (рис. 1, поз. 2);
- Откройте запорный кран (рис. 4, поз. 12) и открутите впускной штуцер (рис. 4, поз. 5);
- Заполняйте насос и всасывающий трубопровод до тех пор, пока вода не начнет переливаться через впускное отверстие до полного прекращения появления пузырей воздуха;
- Закройте запорный кран (рис. 4, поз. 12), который можно оставить на месте. Снимите вертикальную трубу и закрутите обратно впускной штуцер (рис. 1, поз. 5).

6.4. Ввод в эксплуатацию



В зависимости от перекачиваемой среды и режима работы температура корпуса насоса и мотора может превысить 68°C. Не прикасайтесь к ним.

Внимание!

Не допускается работа насоса при нулевом расходе (закрыт запорный кран на напорном трубопроводе) более 10 мин.

Минимальный расход насоса не должен быть меньше 10 % от максимального расхода для предотвращения образования пара в насосе.

- Откройте запорный кран на напорном трубопроводе;
- Включите насос;
- Проверьте показания манометра на напорном трубопроводе на отсутствие колебаний давления (стрелка манометра не должна сильно дрожать). При наличии колебаний давления необходимо повторить удаление воздуха из трубопроводов и насоса;
- Убедитесь, что потребляемый ток не превышает значения, указанные на шильдике насоса.

7. Техническое обслуживание



Перед проведением работ по техническому обслуживанию следует отключить электропитание и принять меры, препятствующие несанкционированному его включению, повесить запрещающие плакаты.

Не проводить работы при работающем насосе.

- Насос не требует специального технического обслуживания.
- Насос и мотор с частотным преобразователем необходимо содержать в чистоте.
- При длительной остановке, если нет риска замерзания, можно не сливать жидкость из насоса.
- При вероятности морозов, во избежание заклинивания вала и гидравлической части рекомендуется слить жидкость из насоса, предварительно открутив сливной (поз. 6) и впускной штуцер (поз. 5). После удаления жидкости закрутите оба штуцера, не затягивая их до конца.

Работы по замене деталей и узлов, подверженных износу

Возможны технические изменения!

Инструкция по монтажу и эксплуатации



Примечание: Это только указания. Частота проведения данных работ зависит от условий работы агрегата, т.е.:

- От температуры, давления и типа перекачиваемой среды для торцового уплотнения;
- От нагрузки и температуры окружающей среды для мотора и других компонентов;
- От частоты пусков (длительная работа или прерывистая)

Детали и узлы, подверженные износу		Торцовое уплотнение	Подшипники	Частотный преобразователь	Обмотка мотора
Эксплуатационный ресурс		от 10000 до 20000 ч	от 12000 до 50000 ч	≈ 15000 ч при макс. темп. окр. ср. 40°C	25000 ч при макс. темп. окр. ср. 40°C
Частота замены	Длительная эксплуатация	от 1 до 2 лет	от 1,5 до 5 лет	от 1 до 3 лет	3 года
	15 ч/день 9 мес/год	от 2 до 4 лет	от 3 до 10 лет	от 3 до 10 лет	6 лет

8. Возможные неисправности и методы их устранения

Внимание!	Перед проведением работ по техническому обслуживанию следует отключить электропитание и принять меры, препятствующие несанкционированному его включению, повесить запрещающие плакаты. Не проводить работы при работающем насосе.
------------------	--

Все случаи, рассмотренные далее, могут повлечь за собой отключение реле неисправности.

Сигнализация		Реакция частотного преобразователя			Возможные причины неисправности	Методы устранения
Зеленая лампочка	Красная лампочка	Время реагирования преобразователя перед остановкой	Время ожидания перед перезапуском	Состояние реле Контакт		
ВЫКЛ	ВКЛ	Нет остановки	/	Открыт	Недостаточное напряжение для питания преобразователя	Проверьте напряжение на клеммах преобразователя
		Незамедлительно	Нет перезапуска	Открыт	Избыточное напряжение для питания преобразователя	Проверьте напряжение на клеммах преобразователя
		Незамедлительно	Нет перезапуска	Открыт	Короткое замыкание мотора	Демонтируйте мотор и преобразователь, проверьте и при необходимости замените
		Менее 10 с	Нет перезапуска	Открыт	Перегрузка насоса	Плотность и/или вязкость перекачиваемой среды слишком велика
		Менее 60 с	Нет перезапуска	Открыт	Разрыв кабеля датчика (4-20 мА) (только в Режиме 2)	Проверьте правильность подсоединения кабеля датчика и питающего напряжения.

- Если насос полностью остановлен и необходим ремонт, отключите эл. питания; дождитесь, пока лампочки погаснут; устраните неисправность и снова включите питание.
- При существенных неполадках необходимо обратиться к специалисту по гарантийному обслуживанию.

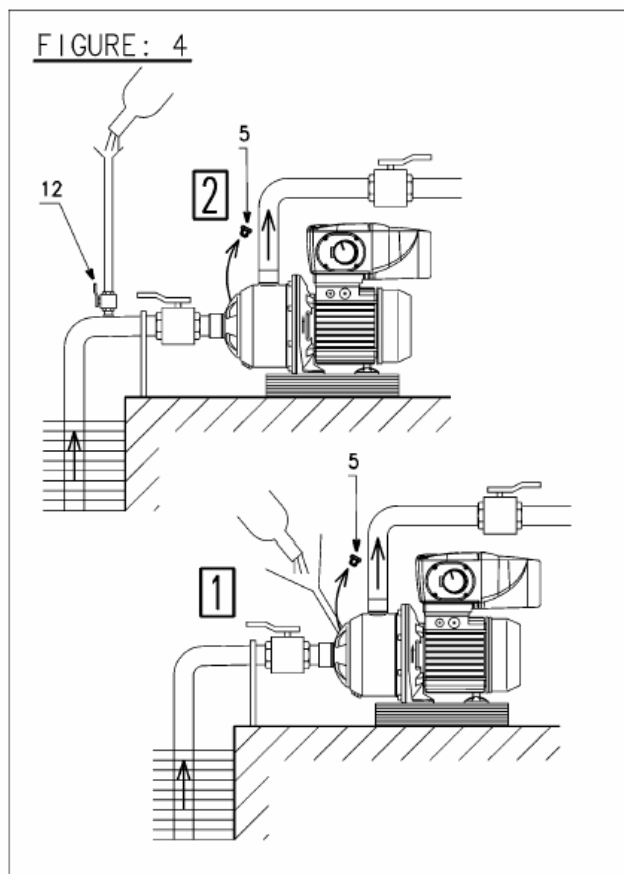
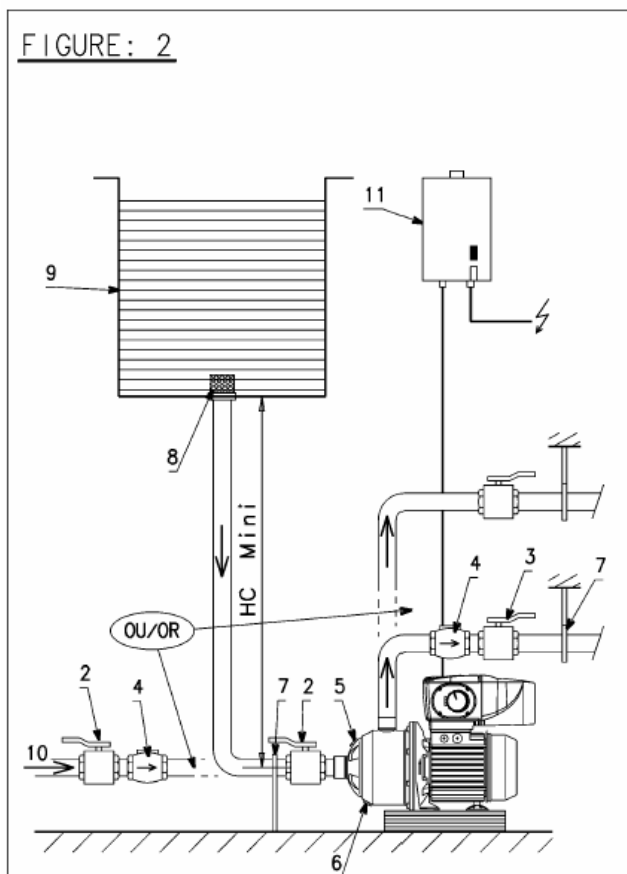
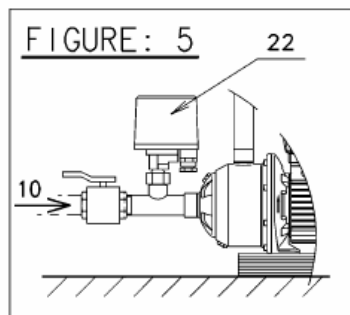
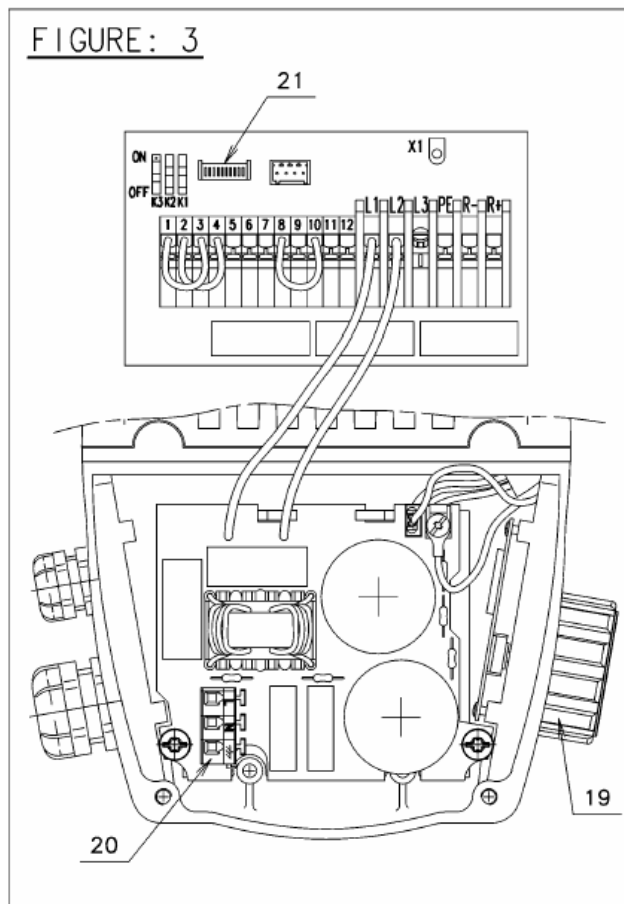
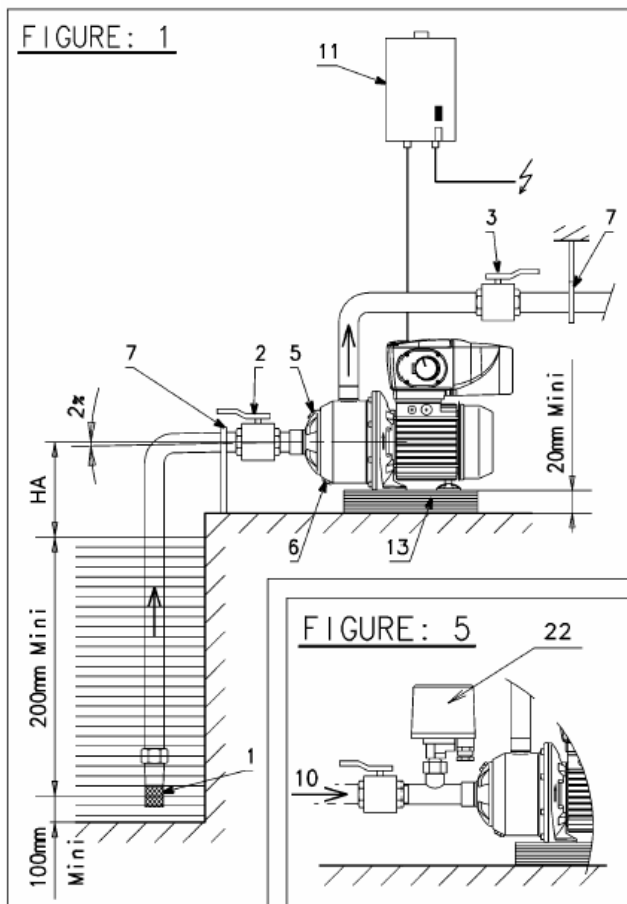
Далее представлены другие возможные неисправности насоса, не определяемые частотным преобразователем.

Возможны технические изменения!

Возможные причины неисправности	Методы устранения
1) Насос работает, но не обеспечивает подачу	
a) Насос работает на малой частоте вращения b) Засорены внутренние части насоса c) Засорен трубопровод d) Воздух во всасывающем трубопроводе e) Насос не залит f) Давление на входе в насос слишком низкое, что является причиной кавитации	a) Проверьте настройку частотного преобразователя b) Демонтируйте насос, замените поврежденные узлы, или прочистите его. c) Прочистите все трубопроводы d) Проверьте герметичность всасывающего трубопровода e) Заполните насос еще раз. Проверьте работоспособность обратного клапана на всас. трубопроводе f) Слишком большие потери давления на входе в насос или слишком высокая высота всасывания (проверьте NPSHR насоса и NPSHAустановки).
2) Насос вибрирует	
a) Слабое крепление к фундаменту b) Насос засорен c) Затрудненное вращение вала насоса	a) Проверьте и хорошо затяните гайки b) Демонтируйте насос и прочистите его c) Проверьте, чтобы вал насоса вращался свободно, без заедания
3) Недостаточное давление за насосом	
a) Недостаточная частота вращения мотора b) Мотор поврежден c) Насос не залит полностью водой d) Сливной штуцер недостаточно затянут	a) Проверьте правильность настройки исходных значений b) Произведите замену мотора c) Удалите все воздушные пузыри из насоса d) Проверьте его и заверните
4) Нерегулярная подача	
a) Высота всасывания не соответствует требованиям b) Диаметр всасывающего трубопровода меньше, чем патрубок насоса c) Фильтр и всасывающий трубопровод частично засорены	a) Повторно изучите условия и рекомендации для монтажа, описанные в этой инструкции b) Всасывающий трубопровод должен быть, как минимум, такого же диаметра, как входной патрубок насоса c) Снимите и прочистите



Если перекачиваемая среда токсична, агрессивна или опасна, нужно обязательно предупредить об этом специалиста, ответственного за ремонт. В этом случае необходимо прочистить насос так, чтобы не возникало опасности для ремонтного служащего.



Возможны технические изменения!

FIGURE: 6

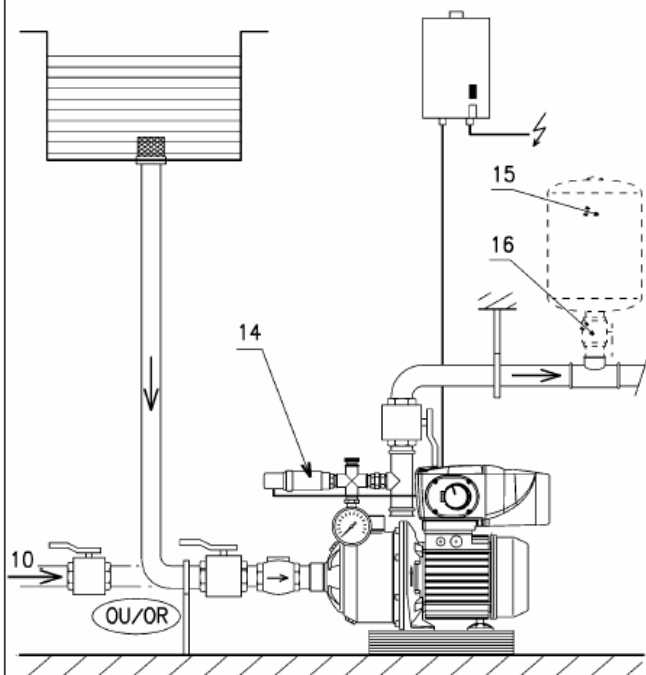


FIGURE: 7

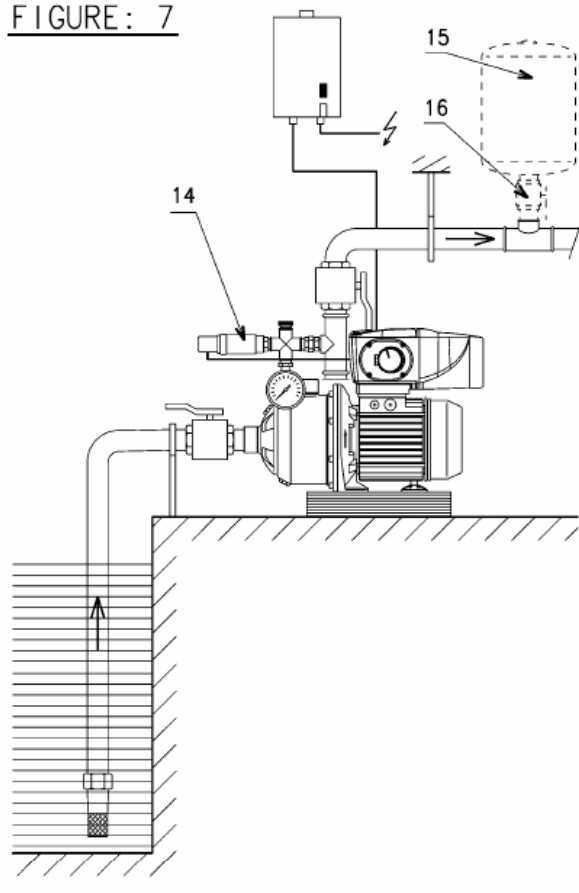
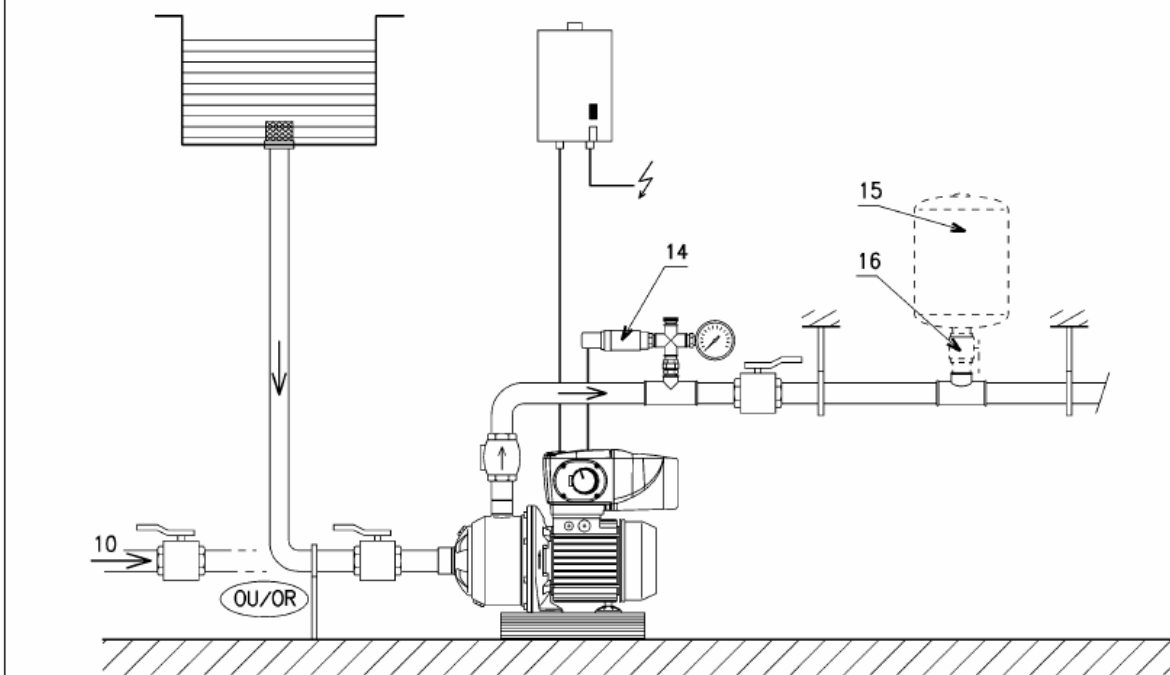


FIGURE: 8



Возможны технические изменения!

FIGURE: 9

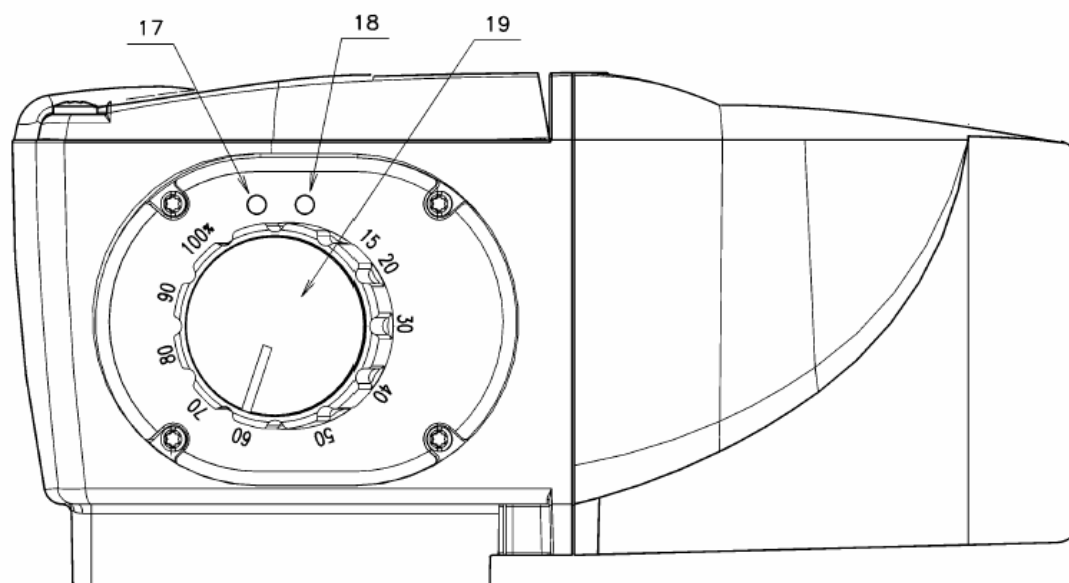
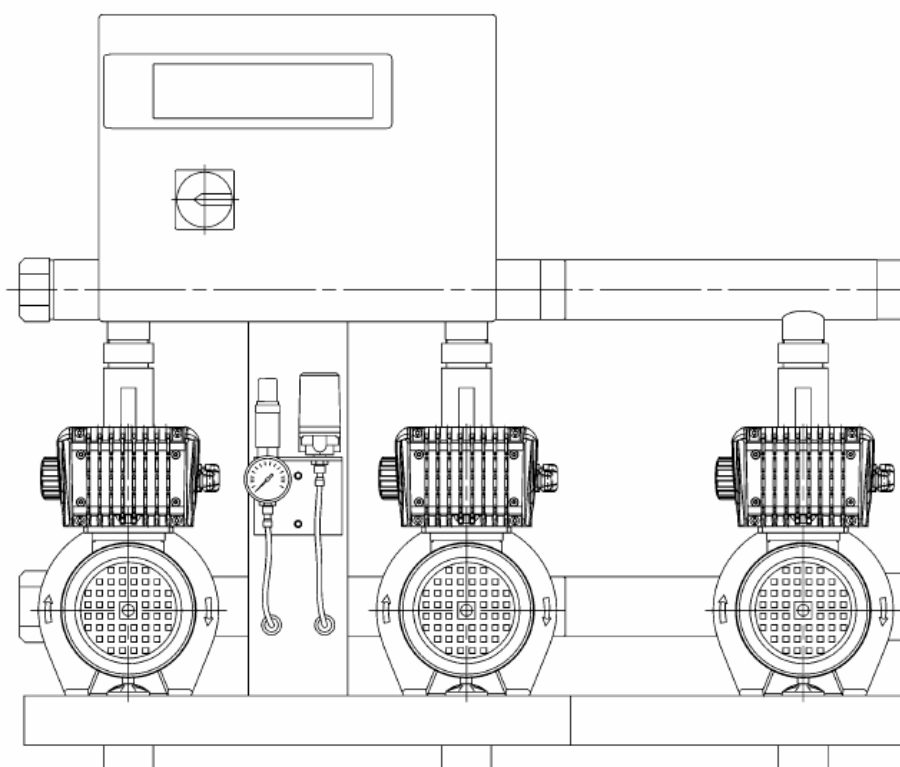


FIGURE: 10



Возможны технические изменения!