

Насосная установка SilentMaster



Fig. 4

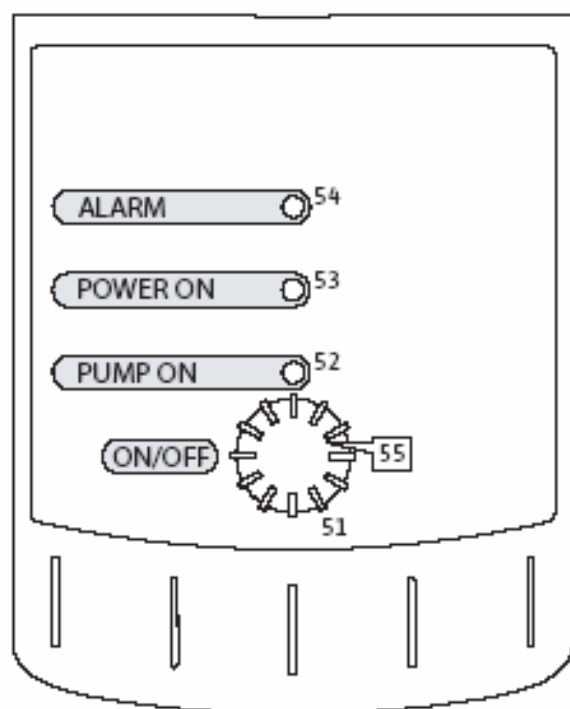
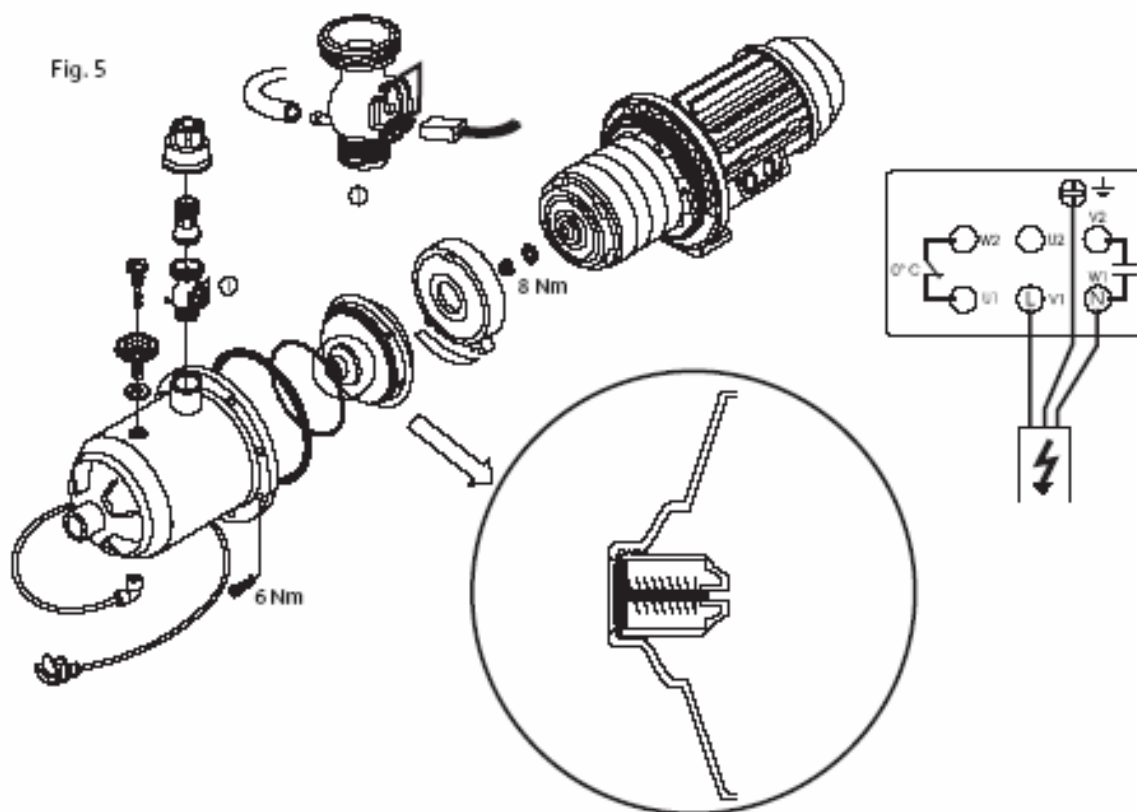


Fig. 5



Возможны технические изменения!

Содержание:

1. Введение
2. Техника безопасности
3. Транспортировка, хранение
4. Устройство и принадлежности
5. Монтаж и подключение
6. Запуск
7. Индикация работы и неисправности
8. Возможные неисправности
9. Техническое обслуживание
10. Условие низкого шума

1. Введение

1.1. Описание

Автоматическая самовсасывающая насосная установка, используется для перекачивания чистой воды. Применяется для водоснабжения частных домов и коттеджей. Возможна подача воды из любых емкостей, водоемов и т.д.

Благодаря автоматической работе, насос может поддерживать требуемое давление в сети водоснабжения.

При монтаже и эксплуатации необходимо выполнять местные нормы и стандарты.

Технические характеристики

Рабочее давление:	8 атм.
Давление на входе:	-0,8 to 4 бар
Высота всасывания:	максимум. 8 метров
Температура воды:	+5 °C to +35 °C
Максимальная температура окружающей среды:	40 °C
Подключение на входе:	1"
Подключение на выходе:	1"
Уровень шума	43 до 45 дБА -0/+3
Электроподключение	230 В ± 6 % - 50 Гц

2. Техника безопасности

Инструкция содержит все основные указания, которые должны соблюдаться при монтаже и эксплуатации. Перед монтажом и вводом в эксплуатацию следует внимательно ознакомиться с данной инструкцией. Соблюдайте не только указания, приведенные в данном разделе, но и специальные указания по технике безопасности.

2.1. Специальные символы в инструкции

Все указания по технике безопасности, несоблюдение которых может привести к опасности для человека, обозначены символом:



Знак предупреждения об электрическом напряжении:



Требования, несоблюдение которых ведет к поломке установки/насоса и нарушению функций, указываются знаком:

ВНИМАНИЕ!

2.2. Квалификация обслуживающего персонала

Персонал, проводящий монтажные работы, техобслуживание и ремонт должен иметь соответствующую квалификацию.

2.3. Последствия из-за несоблюдения техники безопасности

Несоблюдение правил техники безопасности может повлечь за собой тяжелые последствия для человека и установки ведет к потере всяких прав на возмещение ущерба.

Возможные последствия:

- нарушение работы установки
- возникновение несчастных случаев вследствие электрического, механического и бактериологического воздействия
- материальный ущерб, связанный с повреждением других устройств.

2.4. Указания по безопасности для пользователя

Для предотвращения несчастных случаев необходимо соблюдать правила технической эксплуатации энергоустановок потребителей и правила техники безопасности при эксплуатации энергоустановок потребителей. Необходимо исключить любую вероятность поражения электрическим током. Необходимо соблюдать указания, содержащиеся в инструкциях местных энергетических компаний.

2.5. Указания по безопасности при инспекционных и монтажных работах

Все проверочные и монтажные работы должны проводиться квалифицированным персоналом после тщательного изучения инструкции по монтажу и эксплуатации. Работы по обслуживанию насоса проводить только после отключения установки от электропитания и после полной остановки насосов.

2.6. Самовольное изменение конструкции и изготовление запасных частей

Возможны технические изменения!

Любые изменения конструкции насоса допустимы только после согласования с производителем. Оригинальные запасные части и авторизованные производителем комплектующие обеспечивают безопасность и надежность. При применении других запасных частей производитель не несет ответственности за возможные последствия.

2.7. Недопустимые режимы эксплуатации

Работоспособность и безопасность поставляемой установки гарантируется только при полном соблюдении требований настоящей инструкции.

3. Транспортировка и временное хранение

При получении изделия проверьте установку и упаковку на наличие повреждений, которые могут возникнуть при транспортировке. Если существуют какие-либо повреждения, предпримите меры в сроки, указанные в документах.

Внимание!

При транспортировке и хранении, установка должна быть защищена от механических повреждений и от внешних воздействий (повышение влажности, мороз и т.д.).

4. Устройство и принадлежности

4.1. Состав (Рис. 1, 2, 3, 4)

- 11- Встроенный обратный клапан
- 12- Отверстие для залива
- 13- Отверстие для слива
- 15- Резиновые опоры
- 16- Электрокабель
- 17- Кнопка управления
- 18- Элемент контроля
- Дополнительное оснащение
- 21- Обратный приемный клапан (размер ячейки фильтра 1 мм)
- 22 – Кран запорный на всасывающем трубопроводе
- 23- Кран запорный на напорном трубопроводе
- 24- Обратный клапан
- 25- Опоры трубопроводов
- 26- Фильтр
- 27- Накопительный бак
- 28- Внешняя сеть водоснабжения
- 29- Мембранный бак
- Панель управления (рис 4 .)
- 51- Кнопка пуска/ остановки
- 52- Лампочка – насос включен
- 53- Лампочка- эл. питание подключено
- 54- Лампочка- наличие неисправности
- 55 – Настройка давления включения (находится под кнопкой пуска)

4.2. Насос

Насос- горизонтальный, многоступенчатый, самовсасывающий. Насос имеет осевой вход, радиальный выход, скользящие торцевое уплотнение.

4.3. Мотор

- 2-х полюсный
- Степень защиты: IP54
- Класс изоляции: F
- Однофазный: конденсатор, тепловая защита с автоматическим запуском

Частота тока	50 Гц
Частота вращения насоса	2900 об./мин
Напряжение	230 V ±6%

Возможны технические изменения!

4.4. Элемент контроля

Элемент контроля измеряет давление и подачу насоса. Эти показания передаются мотору. Элемент контроля и электроплата может сигнализировать о рабочем состоянии насоса и наличии неисправности. В таблице указаны режимы управления работой насоса.

Режим	Установка/Описание
Включение при работе в автоматическом режиме	Кратковременное нажатие кнопки пуска
Запуск для работы в режиме самовсасывания	Нажать на кнопку пуска , держать нажатой 3 с
Запуск для работы в ручном режиме	Нажать на кнопку пуска , держать нажатой 10 с
Длительность работы в режиме самовсасывания	2 мин 30 сек
Остановка насоса	Незамедлительно, после нажатия кнопки остановки
Давления включения	1,5 бар, можно настроить от 1 до 3,5 бар
Мин подача (нулевой расход), при которой происходит сигнал на выключение насоса	100л/час= 0,027 л/с
Время задержки выключения насоса после сигнала на выключения	60 сек
Время срабатывания защиты от сухого хода	10с
Время работы в ручном режиме	20 мин

5. Монтаж и подключение насоса

Возможны два способа монтажа рис.1 и 3.

Насос работает на всасывание рис. 1.

Насос работает с подпором рис.3- Вход в насос расположен ниже уровня воды в баке (поз.27) или насос подключен к внешней водопроводной сети (поз.28).

Насос рекомендуется устанавливать в сухом, хорошо проветриваемом и защищенном от мороза помещении, на горизонтальной ровной поверхности, как можно ближе к точке водозабора. Отклонение плоскости основания от горизонта $\pm 5^\circ$, не устанавливать насос вертикально рис. 2. Невыполнение этих условий приведет в неправильной работе насоса.

Внимание! Для того чтобы вес трубопроводов не воспринимался насосной установкой необходимо использовать опоры под трубопровод.



Необходимо учитывать, что всасывающая способность насоса зависит от высоты установки насоса над уровнем моря и температуры перекачиваемой жидкости.

В таблице приведены значения поправки $\Delta H_{вх}$, на которую должно быть увеличено давление на входе в насос (взятого по зависимостям NPSH для данного расхода из каталога), чтобы насос работал без кавитации в зависимости от высоты установки насоса над уровнем моря и температуры перекачиваемой жидкости.

Высота насоса над уровнем моря, м	$\Delta H_{вх}$, м	Температура перекачиваемой жидкости, °С	$\Delta H_{вх}$, м
0	0	20	0,20
500	0,60	30	0,40
1000	1,15	40	0,70
1500	1,7		
2000	2,2		
2500	2,65		
3000	3,2		

В качестве трубопровода рекомендуется использовать армированные гибкие шланги. Диаметр трубопроводов не должен быть меньше, чем диаметры всасывающего/напорного патрубка насоса.

Возможны технические изменения!

Необходимо обеспечить как можно меньшее сопротивление во всасывающем трубопроводе (для этого трубопровод должен быть минимальной длины, иметь минимальное количество колен и быть снабженным запорной арматурой соответствующего размера).

Для того, чтобы не допускать попадания посторонних частиц в насос необходимо устанавливать фильтр (ячейка макс. 1 мм)

Если насос работает на всасывание рис 1 .необходимо установить приемный клапан ниже уровня воды мин. на 700мм и выше дна емкости мин. на 100мм. При необходимости примените балласт.

При присоединении напорного трубопровода используется шаровое соединение, угол поворота макс. 12°.

Внимание! Не допускается наличие воздушных пузырей во всасывающем трубопроводе.

Внимание! Не устанавливать обратный клапан на напорном трубопроводе. Он может нарушить нормальную работу насоса и встроенного обратного клапана.

5.3. Электрическое подключение



Необходимо соблюдать правила технической эксплуатации электроустановок потребителей и правила техники безопасности при эксплуатации электроустановок потребителей, также местные нормы и правила. Характеристика сети (частота, напряжение) должна соответствовать данным на шильдике мотора.

Мотор имеет встроенную тепловую защиту.



Электрический кабель не должен соприкасаться с трубопроводами и насосом. Кроме того, необходимо использовать влагостойкий кабель.

Если требуется удлинить кабель мотора, необходимо использовать кабель соответствующего сечения и размера. Замену поврежденного кабеля должны проводить специалисты.

6. Запуск

Перед запуском установки, насос необходимо залить водой.

6.1. Меры безопасности

Внимание! Не допускается работа насоса всухую. Даже кратковременная работа всухую может повредить скользящее торцевое уплотнение.



При подключении к эл. сети и запусках необходимо закрыть все отверстия для слива жидкости.

6.1.1. Насос работает с подпором (рис.3)

- Закрыть кран на напорном трубопроводе поз. 23
- Открутить крышку залива поз. 12 (Рис. 1)
- Постепенно откройте кран на всасывающем трубопроводе поз. 22
- После полного удаления воздуха, когда вода начнет вытекать из отверстия для залива, заверните крышку поз. 12

6.1.2. Насос работает на всасывание рис. 1, 2

- Откройте кран на напорном трубопроводе поз. 23
- Откройте кран на всасывающем трубопроводе поз. 22
- Открутить крышку залива поз. 12
- Заполните водой насос, дождитесь пока вода не станет переливаться через отверстие залива, до полного прекращения появления пузырей воздуха;
- Закрутить крышку залива поз. 12
- Если высота всасывания больше на 7 м, необходимо иметь вертикальный участок напорного трубопровода, расстояние от всасывающего патрубка не менее 500 мм (рис. 1)
- Нажать на кнопку пуска продолжительностью 3 с. Насос начнет работать в режиме всасывания, время работы 2 мин 30 сек. Насос вернется в автоматический режим после завершения режима всасывания.

Возможны технические изменения!

6.2. Запуск насоса

- Открыть кран на напорном трубопроводе
- Насос включиться автоматически, если будет открыт какой-нибудь кран водоразбора
- Закрывать и снова открывать для проверки работы приемного клапана
- Проверить ток и напряжение

Внимание! Насос остановиться автоматически через 1 мин после нулевого расхода

Рекомендуется иметь минимальный расход более чем 10% от номинального расхода насоса, для предотвращения образования пара в насосе.

Для лучшей шумоизоляции необходимо, чтобы трубопроводы не касались корпуса установки.

7. Индикация работы и неисправности

Индикация лампочек				Описание/Действие		
Режим	Зеленый	Оранжевый	Красный			
Индикация				До первого запуска		
Нажатие				Нажатие кнопки для автоматического режима	Кратковременным нажатием на кнопку пуска запустить насос в автоматический режим	
Индикация				Насос работает в автоматическом режиме		
Индикация				Насос подключен к эл.сети		
Индикация				Насос в режиме ожидания и готов к работе		
Нажатие				Нажатие кнопки для режима всасывания	Продолжительным нажатием на кнопку пуска (3-10с) запустить насос в режим работы на всасывание	
Индикация				Работа в режиме всасывания (2 мин. 30 сек)		
Нажатие				Нажатие кнопки для ручного режима	Продолжительным нажатием кнопки пуска (более 10с) запустить насос в ручной режим	
Индикация				Работа в ручном режиме		
Индикация				Насос не подключен		
Индикация лампочек				Неисправность	Причина	Способы устранения неисправности
				Сухой ход	Отсутствие воды при запуске или при режиме всасывания. (либо неисправен датчик давления)	Залить насос, запустить заново при режиме всасывания. Проверить всасывающий трубопровод. Проверить место установки насоса
				Перегрузка	Сработала тепловая защита мотора, либо температура окр. среды высокая	Дать время для охлаждения мотора, запустить опять. Если температура окр. среды выше 40 град.С насос откл. Проверить вращения мотора . Проверить отсутствие воздушных пузырей в трубопроводах. Если неисправность не устраняется, обратитесь в службу сервиса WILO.
				Неисправен датчик давления		В автоматическом режиме насос может работать еще 30 мин. до остановки. Насос может быть переведен в ручной режим. Время работы при ручном режиме на нулевом расходе не более 30 мин. Обратитесь в службу сервиса WILO.
				Неисправен датчик расхода		Обратитесь в службу сервиса WILO.

Возможны технические изменения!

8. Возможные неисправности

Неисправность	Причина	Устранение
Насос работает, но не обеспечивает требуемую подачу	а) Недостаточное число оборотов б) Насос засорен в) Всасывающий трубопровод засорен г) Подсос воздуха во всасывающем трубопроводе д) Кавитация в насосе, давление на входе слишком мало	а) Проверить настройку потенциометра (перенастроить) б) Демонтировать и прочистить насос в) Проверить трубопровод г) Проверить герметичность всего всасывающего трубопровода и уплотнить д) Большие потери давления во всасывающем трубопроводе или слишком большая высота всасывания (проверить NPSH и монтаж)
Насос вибрирует/ шумит	а) Трубопроводы касаются корпуса установки б) Насос засорен в) Вал насоса тяжело вращается	а) Проверить расположение установки б) Демонтировать и прочистить насос в) Проверить вращение насоса на отсутствие заедания/заклинивание. При необходимости заменить подшипники в моторе
Мотор перегружен	а) Низкое напряжение б) Насос засорен в) Температура окр. среды выше 40°C г) Высота места установки более 1000м	а) Проверить хар-ку сети (50Гц, 230V±6%) б) Демонтировать и прочистить насос в) Установить насос при температура окр. среды менее 40°C г) Установить насос при менее 1000м
Насос не вращается	а) Недостаточное питание эл.сети б) Раб. колесо заклинило в) Сработала тепловая защита г) Другая неисправность	а) Проверить питание эл.сети б) Демонтировать и прочистить насос в) Дать остыть мотору г) Обратитесь в службу сервиса WILO
Низкий напор насоса	а) Недостаточное число оборотов (посторонние предметы в насосе, недостаточное питание эл.сети) б) Насос/мотор неисправен в) Не открывается встроенный обратный клапан	а) Демонтировать и прочистить насос. Проверить питание эл.сети б) Заменить насос/мотор в) Проверить или заменить
Нет эл.питания	а) Напряжение низкое б) Обрыв кабеля в) Неисправен мотор	а) Проверить эл. питание б) Проверить кабель на обрыв в) Заменить мотор
Насос работает с неравномерной подачей	а) Давление на входе мало б) Диаметр всасывающего трубопровода меньше диаметра патрубка насоса в) Всасывающий фильтр и трубопровод частично засорены г) Наличие воздушных пузырей во всасывающем трубопроводе	а) Еще раз изучите условия установки и рекомендации, описанные в инструкции б) Диаметр трубопровода и всасывающего патрубка насоса должны совпадать. в) Демонтировать и прочистить г) Проверить и заполнить трубопровод
Насос не выключается в автоматическом режиме	а) Давление на входе выше, чем давление включения б) Датчик давления неисправен	а) Давление выше чем 1,5 бар, настроить давление включения б) Проверить работу насоса в продолжительном режиме, заменить прибор управления

Возможны технические изменения!

<p>Насос включается без водоразбора</p>	<p>а) Есть утечки в системе водоснабжения б) Есть обратный клапан на напорном трубопроводе (насос часто включается и выключается в течении 1 мин) с) Есть утечки во встроенном обратном клапане</p>	<p>а) Проверить систему водоснабжения б) Убрать обратный клапан на напорном трубопроводе с) Заменить встроенный обратный клапан и уплотнительные прокладки</p>
---	---	--

Если возникшая неисправность не описана в таблице свяжитесь со службой сервиса WILO.

* Настройка давления включения.

Если давления на входе в насос выше 1,5 бар, то насос автоматически не включиться. Для этого Вы должны изменить настройку давления включения. Откройте крышку кнопки пуска рис. 7 и настройте требуемое давление. После настройки установите крышку.

9. Техническое обслуживание



Обслуживание насоса проводить только при отключенном электропитании.

Насос и мотор держать в чистоте.

Перед зимним хранением, удалить всю воду из насоса.

Заполните насос после установки.

9.1. Время эксплуатации

Подшипники мотора не требуют дополнительной смазки на протяжении всего срока службы

Торцевое уплотнение не требует обслуживания на протяжении всего срока службы

Сухого хода не допускать.

9.2. Сборка/разборка

Сборку/разборку проводить аккуратно, не потерять составные части.

Следовать указаниям рис. 5

10. Условие низкого шума

Установка имеет низкий уровень шума для использования в быту. Для достижения этого необходимо выполнять следующие условия:

- Насос и трубопроводы не должны касаться корпуса установки

- При креплении напорного трубопровода соблюдать границы возможных соединений применения см. рис.8

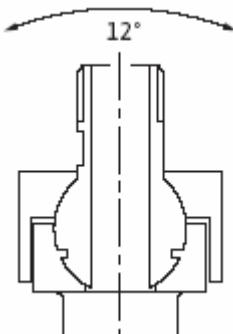


Рис.8

- Корпус насоса имеет три резиновые опоры, внутри корпуса насос расположен на опорах. Для уменьшения шума и вибраций необходимо так же крепить трубопроводы на опоры.

Внимание!

Критерием для проверки правильной установки насоса является следующее: при работе установки её корпус не должен вибрировать.

Возможны технические изменения!

