

Wilo-Sub TW 5 / TW 5-SE



Содержание

1 Общие сведения

1.1 Области применения

1.2 Данные на изделие

1.2.1 Обозначение

1.2.2 Технические данные и данные для электроподключения

2 Техника безопасности

3 Транспортировка и хранение

4 Описание изделия и принадлежностей

4.1 Описание насоса

4.2 Объем поставки

4.3 Принадлежности

5 Монтаж/ Установка

5.1 Монтаж насоса

5.2 Монтаж принадлежностей

5.3 Подключение электричества

6 Ввод в эксплуатацию

7 Техническое обслуживание

8 Возможные неисправности и методы их устранения

1. Общие сведения

Монтаж и ввод в эксплуатацию должен проводить только квалифицированный персонал!

1.1 Область применения

Погружные насосы серии TW предназначены для подачи воды из колодцев, цистерн или резервуаров для орошения и полива, а также водоснабжения. Насосы не предназначены для длительного использования, например, в фонтанах. (Продолжительность работы более 2 часов снижает срок службы насоса).



Не допускается применять насос для откачивания воды из бассейна.

1.2 Данные на изделие

1.2.1 Обозначение

	TW	5-	SE	2	06	EM
Погружной насос						
5 = Внешний диаметр корпуса насоса 127 мм						
С патрубком для подсоединения поплавкового устройства с условным проходом G 1 ¼						
Номинальная подача при макс. КПД, м ³ /ч						
Число ступеней = 04, 06, 08						
EM Однофазный мотор 1 ~ 230 В, 50 Гц						
DM Трехфазный мотор 3 ~ 400 В, 50 Гц						

1.2.2 Технические данные и данные для электроподключения

Перекачиваемая жидкость: вода без включений, холодная вода, вода коммунальных систем и систем охлаждения, а также дождевая вода. Для перекачивания других жидкостей необходимо получить согласие WILO.

Макс. температура перекачиваемой жидкости	35 ⁰ С
Макс. глубина погружения	20 м
Макс. напор	см. табличку
Макс. подача	см. табличку
Потребляемая мощность P ₁ [W]	см. табличку
Номинальный ток [A]	см. табличку
Частота вращения	EM: 2800 мин ⁻¹ DM: 2900 мин ⁻¹
Длина кабеля в зависимости от числа ступеней	
04/06	20 м
08	15 м
Нагнетательный патрубок	G 1 ¼
Всасывающий патрубок (только Тур-SE)	G 1 ¼
Класс изоляции	F
Класс защиты	IP 68 для насоса IP 56 для клеммной коробки

2 Техника безопасности

Настоящее руководство по эксплуатации содержит основные указания, которые должны соблюдаться при монтаже и эксплуатации. Оно обязательно должно быть изучено монтажником, а также пользователем. Необходимо выполнять не только те требования по безопасности, которые изложены в этом разделе, но и те, которые имеются в других разделах.

2.1 Знаки опасностей в инструкции по эксплуатации

Указания, содержащиеся в инструкции, несоблюдение которых может быть опасно для жизни человека обозначены знаком:



Знак предупреждения об электрическом напряжении:



На требования по безопасности, несоблюдение которых ведет к поломке насоса и нарушению функций, указывает знак:

Внимание!

2.2 Квалификация обслуживающего персонала

Для монтажных работ персонал должен иметь соответствующую квалификацию.

2.3 Последствия несоблюдения техники безопасности

Несоблюдение правил безопасности может повлечь за собой тяжёлые последствия для человека и для насоса. Несоблюдение указаний по безопасности ведёт к потере всяких прав на возмещение ущерба.

Возможные последствия:

- нарушение функций насоса;
- возникновение несчастных случаев вследствие электрического и механического воздействия

2.4 Указания по безопасности для пользователя

Для предотвращения несчастных случаев необходимо соблюдать соответствующие требования. Исключить возможность поражения электрическим током.

2.5 Техника безопасности при инспекционных и монтажных работах

Все инспекционные и монтажные работы должны проводиться квалифицированным персоналом, после тщательного изучения инструкции по монтажу и эксплуатации. Проверка насоса может быть произведена только после отключения от электросети и полной его остановки.

2.6 Самовольная переделка и производство запасных частей

Изменение конструкции насоса допускается только после согласования с производителем. Использование оригинальных запасных частей служит безопасности. Применение других запасных частей ведет к тому, что производитель не несет ответственности за возможные последствия.

2.7 Недопустимые способы эксплуатации

Работоспособность и безопасность поставляемого насоса гарантируется только при полном соблюдении требований раздела 1 настоящей инструкции. Параметры, указанные в каталоге и инструкции, ни в коем случае не должны выходить за указанные пределы.

3 Транспортировка и хранение

Внимание! При транспортировке и хранении насосы должны быть защищены от сырости, технических повреждений. Допустимый диапазон температур от -10°C до $+50^{\circ}\text{C}$.

4. Описание изделия и принадлежностей

4.1. Описание насоса (рис. 1)

Погружные насосы представляют собой многоступенчатые центробежные насосы. Все детали насоса, контактирующие с перекачиваемой жидкостью, выполнены из материалов, устойчивых к воздействию коррозии (нержавеющая сталь, синтетический материал). Мотор изолирован от масляной камеры манжетным уплотнением, она в свою очередь защищена скользящим торцевым уплотнением от попадания воды из насоса. Статор находится в герметичном отсеке.

В нижней всасывающей части насоса находится фильтр.

Насос исполнения SE может быть присоединен через всасывающий патрубок к плавающему или жестко установленному всасывающему фильтру и имеет 4 виброгасящих опоры для установки на дно.

Насосы EM исполнения поставляются готовыми к подключению в комплекте со шкафом управления, в который входят:

- Выключатель со световым индикатором и встроенной токовой защитой;
- Конденсатор мотора;
- Подсоединитель для поплавкового переключателя (Низкий уровень воды - / Защита от «сухого хода»)
- Кабель для подключения клеммной коробки к насосу;
- Силовой кабель (1 м) с защищенным штекером.

Мотор оборудован контактом защиты обмоток, который отключает мотор при перегреве и автоматически включает его после охлаждения.

Насосы трехфазного тока (DM) поставляются с кабелем со свободными концами. Шкаф управления может быть заказан в WILO или у другого производителя. Он должен быть оборудован защитным выключателем мотора.

После срабатывания защиты от перегрузки, неисправность необходимо квитировать, задействовав выключатель.

4.2. Объем поставки

- Насос EM с кабелем для подключения (H07RN-F 4x1 мм²) и шкафом управления с сетевым кабелем длиной 1 м и штекером,
- DM насос с кабелем для подключения (H07RN-F 4x1 мм²) со свободными концами,
- Трос длиной 20 м,
- Инструкция по монтажу и эксплуатации.

4.3. Принадлежности поставляются отдельно.

- Приборы управления:
 - для управления 1, 2 или 3, 4 насосами
 - реле давления/ датчик давления
 - электронный прибор контроля давления и расхода (WILO Fluid control)
- поплавковый выключатель
- защита от сухого хода:
 - поплавковый выключатель
- шкаф управления с тремя погружными электродами

- плавающий водозаборник
 - всасывающий фильтр грубой очистки
 - всасывающий фильтр тонкой очистки
 - быстроразъемная муфта для быстрого монтажа/ демонтажа трубопроводов.
- Условные обозначения и описание принадлежностей см. в каталоге.

5. Монтаж/ Установка (рис. 2а/3а (EM) и 2б/3б (DM))

5.1. Монтаж насоса

- Место монтажа насоса должно быть защищено от мороза
 - Несущий трос закрепить на проушине насоса
- Внимание!** Не тянуть, не переносить, не опускать насос за электрокабель!
- При установке в один резервуар нескольких насосов, для надежного функционирования следует выдерживать расстояние между насосами миним. 1 м.
 - Присоединить трубопровод к напорному патрубку насоса.
- Для проведения работ по монтажу, техобслуживанию и ремонту, необходимо обеспечить свободный доступ к насосу (Поз. 1). Напорный трубопровод, будь то шланг или труба, может быть соединен с насосным патрубком насоса при помощи быстроразъемной муфты (рис. 2а, 3а, Поз. 4 и рис. 2б, 3б, Поз. 5), например, WILO-быстроразъемная муфта (принадлежности).
- Сетевой кабель закрепить на напорном трубопроводе при помощи хомутов (max. расстояние между хомутами 2 м), чтобы исключить возможное засасывание кабеля насосом. Не следует сильно затягивать хомуты.
 - Насос осторожно опустить **за трос** и расположить так, чтобы он постоянно был под водой (минимальная глубина погружения 0,15м от поверхности воды) и находился всегда в подвешенном положении, над достаточно чистым дном шахты или резервуара. Вес насоса должен полностью восприниматься тросом. Не устанавливайте насос на дно, это гарантирует насос от повреждений и поломок. Насос должен быть установлен на достаточной высоте от основания шахты/ резервуара (мин. 0.5 м) так, чтобы исключить его засорение отложениями и выхода его из строя.
 - Насос типа SE устанавливается на земле.

5.2 Монтаж принадлежностей Монтаж насоса см. раздел 5.1

EM-(однофазный) (рис. 2а/ 3а)

- **Прибор WILO-Fluidcontrol** (поз. 2) устанавливается в сухом месте в вертикальном положении на напорном трубопроводе. Направление потока должно быть снизу вверх. При необходимости можно при помощи крепежных принадлежностей укрепить на стене.
- При использовании плавающих фильтров с всасывающим шлангом (рис. 3а, поз 5) длина шланга должна соответствовать размерам резервуара.

ВНИМАНИЕ!

Опасность выхода из строя насоса

- Чтобы исключить попадание воздуха, корзина фильтра не должна доставать поверхности воды. Заполните всасывающий рукав перекачиваемой жидкостью до пуска насоса (рис.5)
- При использовании устройства Fluidcontrol и поплавкового водоприемника **обратные клапаны на всасывании не применять.** Установка обратных клапанов в данном случае может повлечь за собой повреждение насоса во время эксплуатации.

- **Шкаф управления** (поз. 3) устанавливать в сухом помещении на стене. Подключение электричества в соответствии с П. 5.3.

Исполнение DM (рис. 2б/ 3б)

- Поплавковый выключатель (Поз. 2) прикрепить хомутом к корпусу насоса так, чтобы он мог свободно перемещаться. Он должен быть размещен так, чтобы отключать насос при расстоянии между поверхностью воды и нижней кромкой насоса минимум 0,15 м.

- При использовании плавающих фильтров с всасывающим шлангом (рис. 3б, поз 7), длина шланга должна соответствовать размерам резервуара. Для предотвращения засасывания воздуха, приемная корзина не должна достигать поверхности воды.

- **Устройство контроля давления** (Поз. 4) закрепить на стене при помощи креплений (принадлежности).

ВНИМАНИЕ!

Опасность выхода из строя насоса

- Чтобы исключить попадание воздуха, корзина фильтра не должна доставать поверхности воды. Заполните всасывающий рукав перекачиваемой жидкостью до пуска насоса (рис.5).

- Обратный клапан (Поз. 6) должен монтироваться перед устройством контроля давления и после быстросъемной муфты (Поз. 5) и как можно ближе к ней.

- Присоединить напорный трубопровод насоса к устройству контроля давления.

- **Шкаф управления** (поз. 3) устанавливать в сухом помещении на стене. Подключение электричества проводить в соответствии с П. 5.3.

5.3 Подключение электричества



Подключение электричества должно проводиться квалифицированным электромонтером и согласно правилам устройства электроустановок (например, рекомендациям VDE, Германия)

- Для монтажа/ демонтажа насоса и его ремонта, должна иметься разъемная арматура (например, разъемные штекеры) над шахтой, резервуаром для электрических кабелей соединенных с насосом.

- Вид тока и напряжение в сети должны соответствовать данным с шильдика насоса.

- Сетевой предохранитель: 16 А, инерционный

- Выполнить заземление насоса/ установки в соответствии с предписаниями

- При использовании насоса для орошения и полива садов установить устройство защиты 30mA.

- Подключение шкафа управления производить соответственно его инструкции.

Подключение производится в следующем порядке:

- Реле давления/ датчик давления

- Защита от сухого хода/ Низкий уровень воды

- Для однофазного исполнения мотора кабель следует подключить к розетке с заземляющим контактом. При необходимости штекер с заземляющим контактом можно удалить и присоединить кабель напрямую к распределительному шкафу.

- При подключении трехфазного насоса следует установить выключатель защиты мотора. Установить его на номинальный ток, в соответствии с данными на шильдике насоса.
- Удлинение кабеля и разъёмного электрического соединения проводится только квалифицированным электромонтером и в соответствии с местными предписаниями.
- Если необходима установка прибора управления для автоматического управления по давлению, следует руководствоваться указаниями инструкции по эксплуатации данного прибора.
- Насосы с приводом от трехфазного мотора (DM) поставляются вместе с кабелем 20 м (15м для TW 5-208) для подключения к устройству защиты мотора, поставляемым заказчиком, или, например, устройству переключения Wilo ER (электрическое подсоединение: см. инструкцию по монтажу и эксплуатации на устройство переключения ER). Предохранительный выключатель мотора должен быть установлен на номинальный ток, указанный на табличке.
- Насосы с приводом от однофазного мотора (EM) готовы к подключению и поставляются с конденсатором и термозащитой.
 - Подключите устройство переключения к сети питания, обеспечив заземление.

ВНИМАНИЕ!

Никогда не снимайте клеммную коробку полностью. Работа насосов с приводом от однофазного двигателя без конденсатора выведет систему из строя.

- Контактные провода мотора (рис. 4, поз. В):
 - A = черный, b = голубой, c = красный, PE = зеленый/ желтый
- Подключение поплавкового переключателя или переключателя давления (рис. 4, поз. С):
 - Отключите насос от сети питания перед тем, как открыть коробку. Снимите мост (поз. D) и подключите на его место кабель переключателя (допустимая контактная нагрузка подключения (нормально открытый контакт): 230 В, 10 А). Проверьте заземление.
 - Уровни регулирования: Поплавковый переключатель должен быть размещен так, чтобы выключение насоса производилось, когда расстояние от поверхности воды до нижней части корпуса насоса составляет мин. 0.15 м.

6 Ввод в эксплуатацию

При использовании насосов с мотором трёхфазного тока проверить направление вращения ротора:

- Перед опусканием насоса в резервуар:
 - насос свободно подвесить и включить на короткое время, насос должен двинуться против направления вращения ротора. Направление вращения правильное, если корпус насоса двигается по направлению стрелки "Start Reaction", которая находится на верхней части корпуса. При неправильном направлении вращения поменять местами две фазы.
- Если насос уже опущен в резервуар, направление вращения можно проверить следующим образом:
 - закрыть запорную задвижку на напорном трубопроводе,
 - насос включить, снять показания манометра и выключить насос,
 - поменять две фазы силового кабеля и включить насос. Сравнить новое манометрическое давление с давлением после первого включения.

То подключение, при котором давление выше, является правильным. При необходимости фазы снова поменять местами.

После погружения насоса, для удаления воздуха следует несколько раз включить и выключить насос.

Из отверстия удаления воздуха на поверхности насоса может выходить небольшое количество воды.

Внимание! Не допускать сухого хода насоса! Гарантийное обязательство не распространяется на неисправности, вызванные работой насоса в сухую!

7 Техническое обслуживание



Перед проверкой насоса отключить электропитание и исключить его повторное включение. Никогда не работайте при включенном в электросеть насосе!

Насос почти не требует технического обслуживания.

При засорении фильтра, (определяется при снижении производительности насоса), его необходимо снять, промыть под проточной водой и прочистить щеткой.

Небольшой износ манжетного и скользящего торцевого уплотнения неизбежен и ускоряется при содержании в воде песка.

Неисправное скользящее торцевое уплотнение может привести к попаданию в воду масла из масляной камеры.

Ремонтные работы или замену электрооборудования должны проводить только квалифицированные специалисты или сервисная служба фирмы WILLO.

При заказе запасных частей необходимо указывать все данные фирменной таблички.

8. Возможные неисправности и методы их устранения

Неисправности	Причины	Методы устранения
Насос не работает	<p>а) Неверное напряжение или падение напряжения</p> <p>б) Повреждение силового кабеля</p> <p>в) Сработало устройство контроля перегрузки мотора</p>	<p>а) Проверьте напряжение при пуске; неправильное сечение кабеля может привести к падению напряжения, что препятствует нормальному пуску мотора.</p> <p>б) Измерьте сопротивление между фазами. При необходимости поднимите насос и проверьте кабель.</p> <p>в) Проверьте величину тока на устройстве тепловой защиты и сравните с данными, указанными на табличке. Важно: В случае повторного срабатывания не следует продолжать включать его, необходимо установить причину. Постоянные включения в данном случае могут привести к повреждению мотор (из-за перегрева) (в течение одной минуты).</p>
Недостаточная подача либо ее отсутствие	<p>а) Очень низкое напряжение</p> <p>б) Засорился всасывающий фильтр</p> <p>в) Неправильное направление вращения мотора</p> <p>г) Сработала защита по сухому ходу или слишком низкий уровень воды в резервуаре</p>	<p>а) Проверьте параметры электрического тока</p> <p>б) Поднимите насос из колодца и прочистите всасывающий фильтр</p> <p>в) Поменяйте местами две фазы питания электропривода</p> <p>г) Проверьте уровень воды в резервуаре. Он должен быть не ниже 0.2 м над напорным патрубком насоса</p>
Слишком частое включение насоса	<p>а) Недостаточная разница между срабатываниями переключателя/ датчика давления</p> <p>б) Неправильное положение поплавкового переключателя</p> <p>в) Недостаточный объем напорного мембранного бака или слишком низкое давление в нем</p>	<p>а) Увеличьте разницу между уровнями включения и выключения</p> <p>б) Установите поплавковый переключатель так, чтобы обеспечить соответствующие интервалы между включениями/ выключениями насоса</p> <p>в) - Проверьте настройки переключения давления и переустановите их; - Проверьте напорный бак (отсутствие воды в напорном баке) - Установите дополнительный напорный бак либо бак объемом, больше номинального.</p>

**ВНИМАНИЕ!**

Одной из возможных причин выхода насоса из строя может стать его засорение. Насос должен быть подвешен на такой высоте от дна, чтобы его засорение было невозможным.

При повторяющихся срабатываниях защиты от перегрузки необходимо, чтобы насос обследовал специалист или сервисная фирма WILO.

Если неисправность не удастся устранить, обратитесь к специалистам по системам местного водоснабжения, канализации и отопления или в сервисную фирму WILO.

Возможны технические изменения!

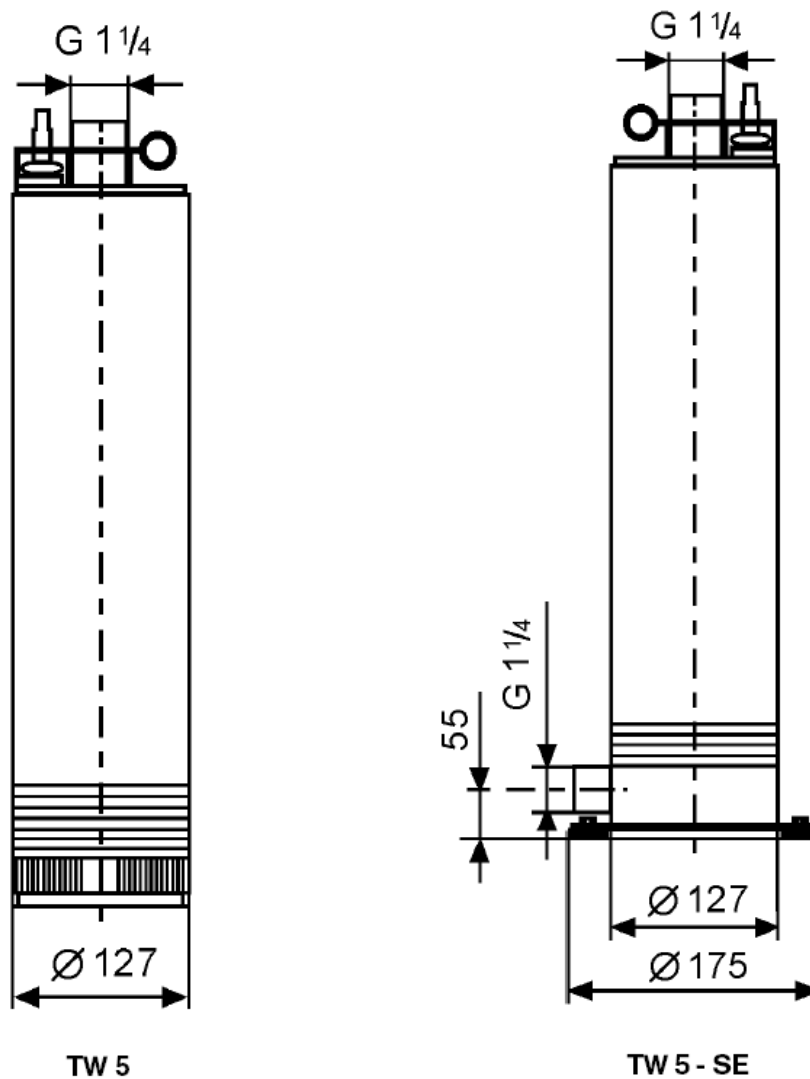


Рис. 1

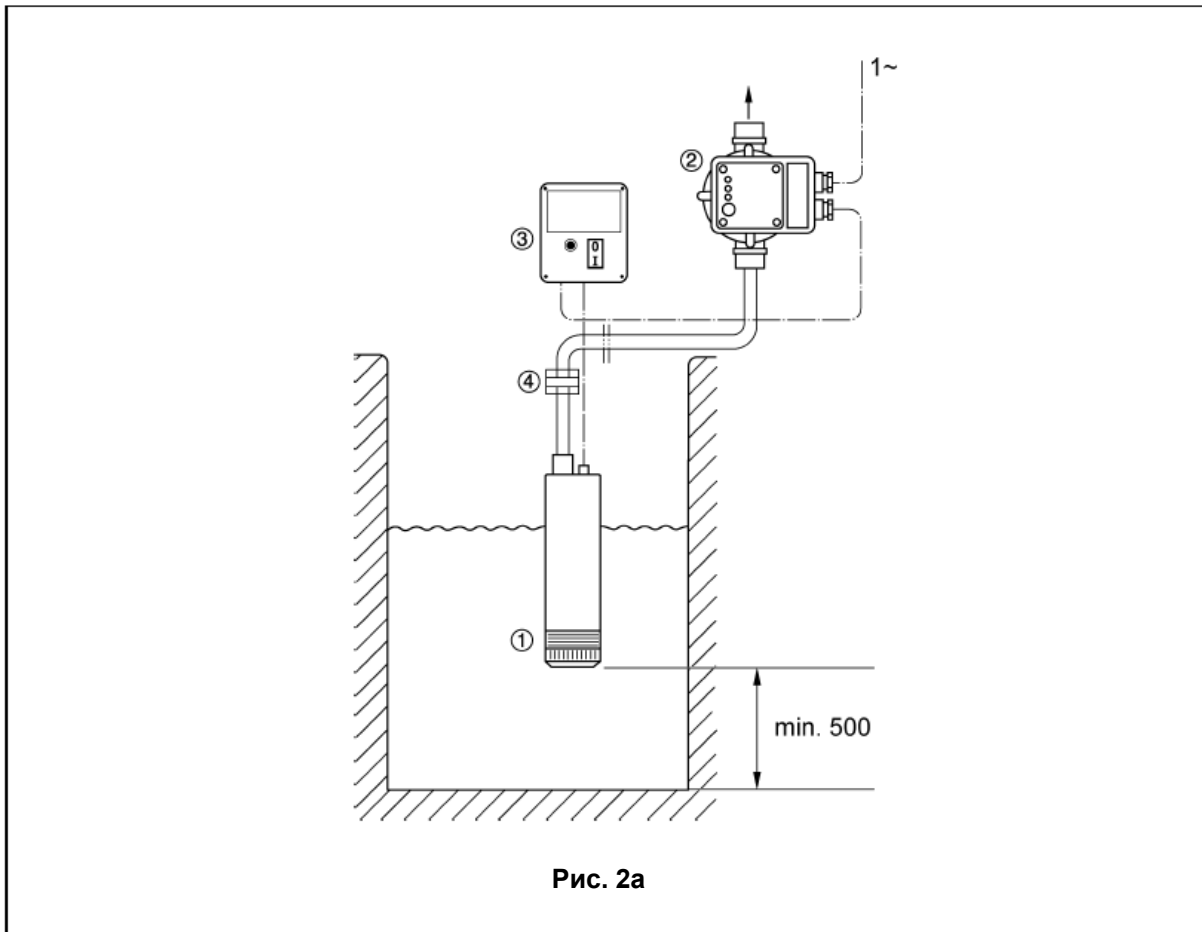


Рис. 2а

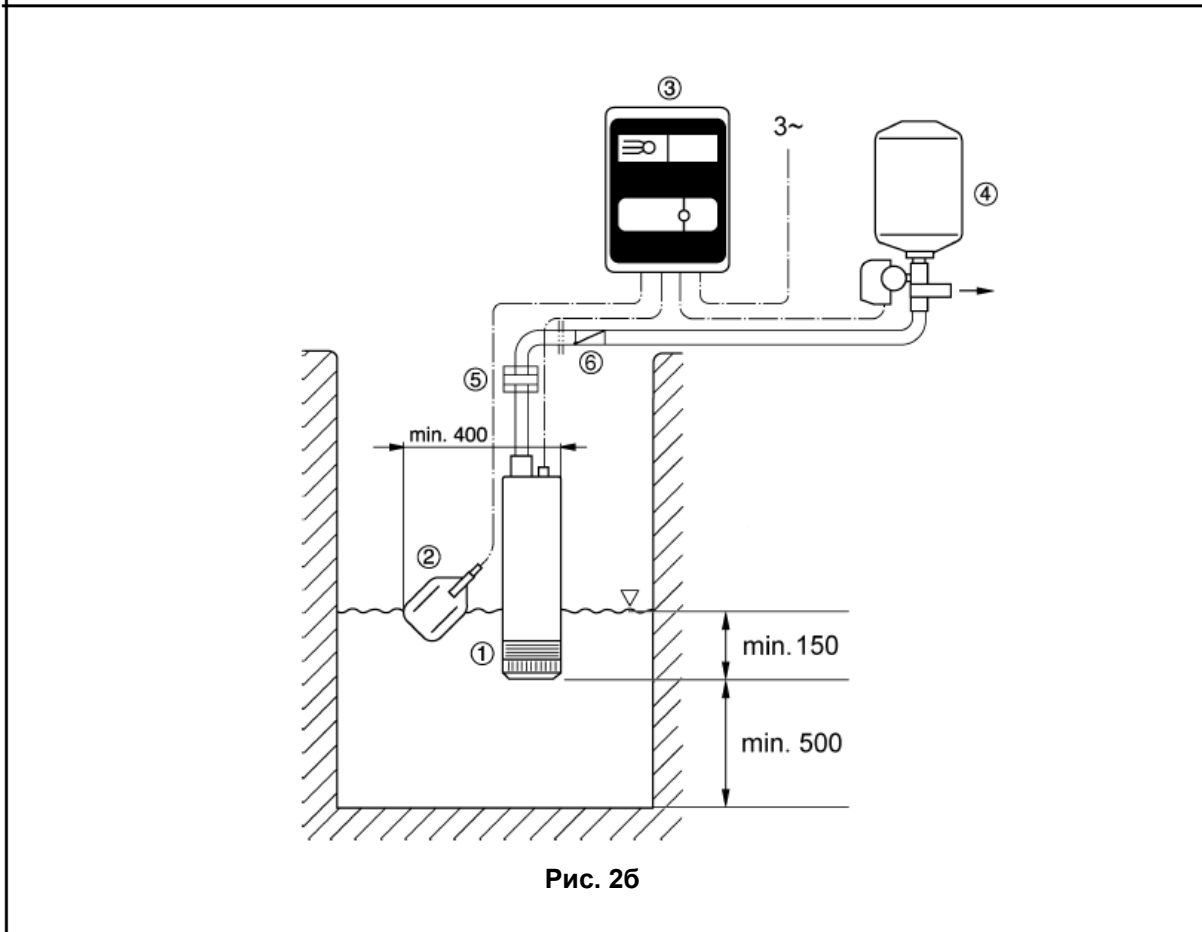


Рис. 2б

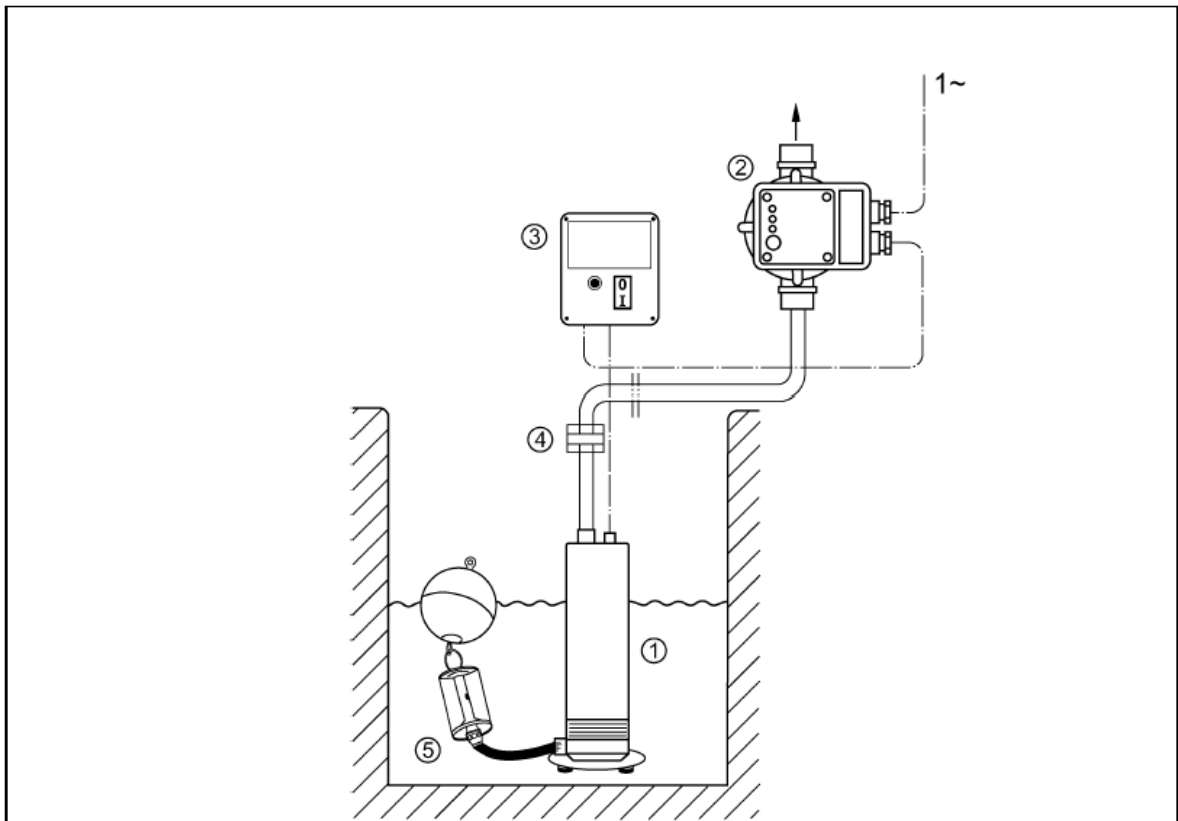


Рис. 3а

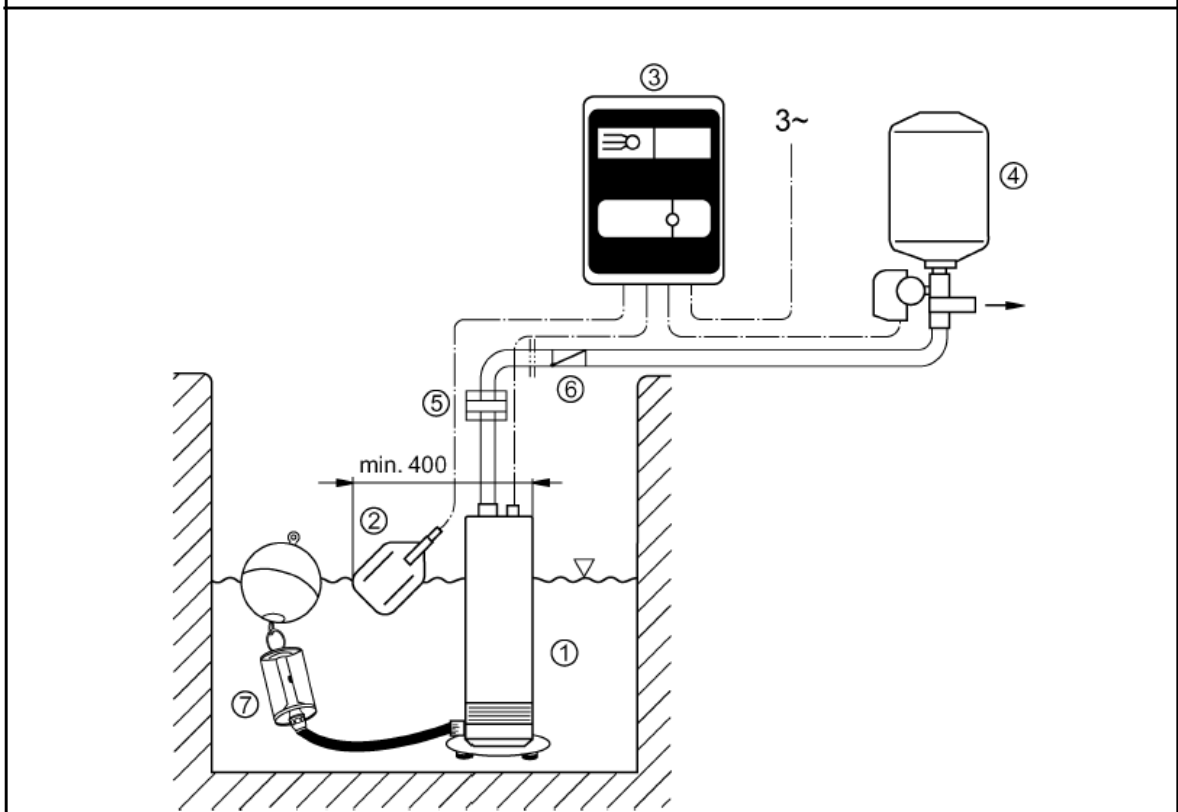


Рис. 3б

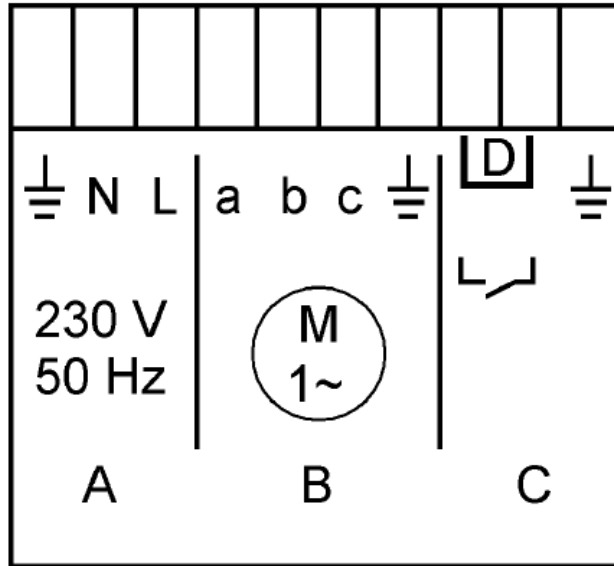


Рис. 4

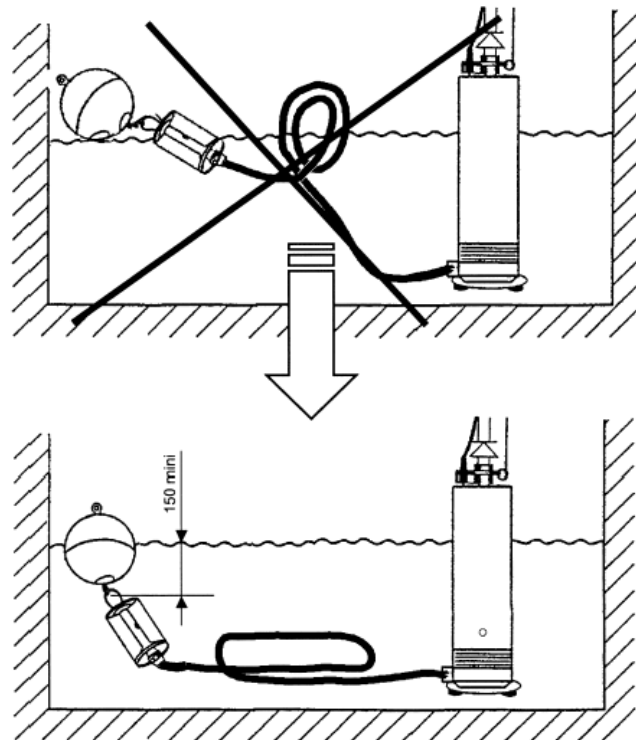


Рис. 5