

Wilo-Drain TS 40/10, TS 40/14



7.1 Монтаж

Для насоса предусмотрены следующие варианты установки: погружная стационарная установка и погружная мобильная установка.



ВНИМАНИЕ! Опасность повреждения насоса!

Подвешивайте насос с помощью цепи или троса только за предусмотренную для этого рукоятку, не используйте для подвешивания электрический кабель или штуцер для присоединения трубы / шланга. Опуская насос в шахту или котлован, не повредите питающий кабель.

- Место установки насоса должно быть защищено от мороза.
- Перед установкой и вводом насоса в эксплуатацию из шахты должен быть удалён крупный твёрдый материал (например, строительный мусор и т.д.)
- Установочные размеры указаны в инструкции по монтажу и эксплуатации.
- Напорный трубопровод должен соответствовать номинальному диаметру насоса (R 1½, возможность расширения).

7.1.1 Стационарная установка

При стационарной установке насосов TS 40 с напорным трубопроводом насос необходимо располагать и крепить так, чтобы: присоединение напорного трубопровода не держало вес насоса нагрузка напорного трубопровода не воздействовала на соединительный штуцер

7.1.2 Мобильная установка

При мобильной установке насос в шахте необходимо закрепить так, чтобы он не переворачивался и не болтался (например, цепью с небольшим предварительным натяжением).

УКАЗАНИЕ:

При использовании в котлованах, не имеющих твёрдого дна, насос должен устанавливаться на имеющую достаточные размеры плиту, либо в соответствующем положении подвешиваться на тросе или цепи.

Содержание :	стр.
1. Введение	2
2. Техника безопасности	2
2.1 Обозначение указаний в инструкции по эксплуатации	2
3. Транспортирование и временное хранение	4
4. Назначение	4
5. Данные изделия	4
5.1 Обозначения	6
5.2 Технические данные	7
5.3 Объем поставки	7
6. Описание насоса и его работа	7
6.1 Описание насоса	8
7. Монтаж и электрическое подключение	9
7.1 Монтаж	9
7.1.1 Стационарная установка	9
7.1.2 Мобильная установка	10
7.2 Электрическое подключения	10
8. Ввод в эксплуатацию	11
8.1 Проверка направления вращения мотора	11
8.2 Настройка регулирования уровня	12
9. Техническое обслуживание	13
10. Неисправности причины и способы устранения	13
11. Запасные части	13

1. Введение

Монтаж и пуск в эксплуатацию выполняется только квалифицированными специалистами!

Инструкция по монтажу и эксплуатации – это неотъемлемая часть насоса. Поэтому ее всегда следует держать рядом с насосом. Точное соблюдение данной инструкции является обязательным условием эксплуатации насоса.

2. Техника безопасности

Данная инструкция содержит основные требования, которые необходимо соблюдать при его монтаже и эксплуатации. Кроме того, данная инструкция необходима монтажникам для осуществления монтажа и ввода в эксплуатацию, а также для пользователя. Необходимо не только соблюдать общие требования по технике безопасности, приведенные в данном разделе, но и специальные требования по технике безопасности.

2.1 Обозначения указаний в инструкции по монтажу и эксплуатации

Приведенные в данной инструкции указания по технике безопасности, несоблюдение которых может привести к травмам персонала, обозначены символом:

Общий символ опасности:



Опасность поражения электрическим током обозначается символом:



Предупреждающие символы :

ОПАСНО !

Чрезвычайно опасная ситуация. При несоблюдении приводит к смерти или тяжелым травмам.

ОСТОРОЖНО !

Пользователь может получить (тяжелые) травмы. Символ "Осторожно" указывает на вероятность получения (тяжелых) травм при несоблюдении данного указания.

ВНИМАНИЕ!

Существует опасность повреждения насоса. Символ "Внимание" указывает на возможное повреждение насоса при несоблюдении указания.

2.2 Квалификация персонала.

Персонал, выполняющий монтаж, должен иметь соответствующую квалификацию для выполнения работ.

2.3 Последствия несоблюдения требований по технике безопасности

Несоблюдение требований по технике безопасности может нанести ущерб персоналу и оборудованию, а также может привести к потере права на предъявление претензий.

Несоблюдение требований по технике безопасности может, в частности привести:

- Отказ важных функций насоса,
- Травмам персонала и поражение его электрическим током.
- Материальный ущерб

2.4 Правила техники безопасности для пользователя

Необходимо соблюдать существующие предписания для предотвращения несчастных случаев.

Следует исключить риск получения удара электрическим током. Следует учесть предписания местных энергоснабжающих организаций.

2.5 Правила техники безопасности при проверке и монтаже

Пользователь должен учесть, что все проверки и монтажные работы должны выполняться персоналом имеющим допуск, к проведению электрических работ .

Все работы с прибором можно выполнять только после его отключения от сети.

2.6 Самовольное изменение конструкции и производство запасных частей

Внесение изменений в конструкцию насоса допускается только после договоренности с изготовителем. Фирменные запасные части и разрешенные изготовителем принадлежности гарантируют его надежную работу. При использовании других запасных частей изготовитель не несет ответственность за последствия.

2.7 Недопустимые способы эксплуатации

Эксплуатационная надежность поставляемого насоса гарантируется только в том случае когда он будет использоваться по назначению в соответствии с разделом 4 инструкции по монтажу и эксплуатации. Ни в коем случае не допускайте выхода за указанные в инструкции по монтажу и эксплуатации предельных значений.

3. Транспортировка и хранение.

При получении насоса следует сразу проверить его на наличие повреждений, полученных при транспортировке. При выявлении повреждений, полученных при транспортировке, необходимо в определенные сроки обратиться к фирме-перевозчику.



ВНИМАНИЕ!

Опасность повреждения насоса !

Ненадлежащее обращение при транспортировке и хранении может стать причиной повреждения.

Насос должен быть защищен от воздействия влаги и механических повреждений.

Насос не должен подвергаться воздействию температур, ниже -20°C и выше $+60^{\circ}\text{C}$.

В целях транспортировки насос разрешается подвешивать/переносить только за предусмотренную для этого скобу. Ни в коем случае не за кабель !

4. Назначение



ОПАСНО! Опасность поражения электрическим током!

Не разрешается использовать насос для откачки воды из бассейнов / садовых прудов и других подобных мест, если в воде находятся люди.



ОСТОРОЖНО! Опасность для здоровья людей

- Материалы не предназначены для снабжения питьевой водой.
- Не разрешается использовать насосы для подачи питьевой воды.
- Не разрешается использовать насосы
- для откачки фекальных сточных вод.
- в помещениях с взрывоопасной средой, следует соблюдать местные законы.

Погружные насосы TS 40/10 и TS 40/14 предназначены для откачивания грязной воды и чистых жидкостей содержащих твердые вещества размером до 10 мм в диаметре , из шахт, котлованов и резервуаров.

Они применяются:

- для осушения домов и земельных участков,
- в канализационном и водном хозяйстве,
- в природоохранных и очистных технологических процессах,
- в производственных и технологических процессах.

Насосы

- изготавливаются из нержавеющей стали (мотор) (1.4301) и синтетического материала (гидравлика).
- являются (погружными),
- устанавливаются (только вертикально) в стационарном или мобильном виде.

5. Данные изделия

5.1 Обозначение

**Пример: TS 40/10 A1-230-50-2-10M KA,
TS 40/143-400-50-2-10M KA**

TS Серия: Погружной насос - для сточных вод

40 Номинальный проход: 40 = Rp 1½

10 макс. высота подачи [м]:

A A - с поплавковым выключателем, питающий кабель со штепсельной вилкой

- без указания: без поплавкового выключателя, питающий кабель со свободным концом при 3-фазном двигателе

1-230 Рабочие напряжение: 1-фазный мотор

1~230 В,

3~400 В 3-фазный мотор

-50 Частота сети [Гц]

-2 Число полюсов 2

-10M KA Длина питающего кабеля [м]: 10

5.2 Технические данные

Допустимый состав рабочих сред: слабо кислые / слабо щелочные,
Максимальное содержание хлорида 150 мг/л (для
1.4301 / AISI 304),

Макс. допустимый размер твердых включений: 10 мм
Рабочие напряжение: 1 ~ 230 В, ± 10 %
3 ~ 400 В, ± 10 %
Частота сети: 50 Гц
Класс защиты: IP 68
Число оборотов: макс. 2900 об/мин (50 Гц)

Макс. потребление тока: см. шильдик на насосе
Потребляемая мощность P1: см. шильдик на насосе
Номинальная мощность двигателя P2: см. шильдик на насосе
Макс. производительность: см. шильдик на насосе
Макс. напор: см. шильдик на насосе
Режим работы S1: 200 часов работы в год

S3 (оптимальный) : Прерывистый режим работы, повторно-
кратковременный режим, 25 % (2,5 мин.
Работы 7,5 мин.пауза).

Рекомендованная частота включений: 20 в час
Макс. частота включений: 50 в час
Номинальный проход напорного патрубка: см. обозначение
Температура рабочей среды: +3 до 35⁰С
Макс. глубина погружения: 5 м
Масло: ELFOLNA DS 22 или сходное, 410 мл

5.3 Объем поставки

Каждый насос поставляется с:

- 10-метровым соединительным кабелем,
- Штепсельной вилкой с заземляющим контактом (при однофазном исполнении),
- Встроенным обратным клапаном,
- Подключённым поплавковым выключателем (исполнение А),
- Шланговое соединение 1 ½",
- Трубное соединение с наружной резьбой 1 ½",
- Инструкция по монтажу и эксплуатации

6. Описание насоса и его работа

6.1 Описание насоса (Рис.1)

1	Кабель в сборе	14	Конденсатор
2	Крышка с ручкой	15	Уплотнение крышки
3	Крепление крышки	16	Верхняя опора подшипника
4	Корпус мотора	17	Ротор в комплекте
5	Обратный клапан	18	Статор
6	Напорный патрубок 1 ½"		
		19	Нижняя опора подшипника
7	Фланец напорного патрубка	20	Скользящее торцевое уплотнение
8	Фланцевое уплотнение	21	Винт слива масла с прокладкой
9	Верхняя часть корпуса насоса	22	Подкладная шайба
10	Корпус насоса	23	Рабочее колесо
11	Поплавковый выключатель	24	Уплотнение корпуса
12	Держатель для кабеля	25	Решетка
13	Уплотнение кабельного входа	26	Наконечник шланга R1½ (с наружной резьбой)
-			

Погружной насос приводится в действие герметично закрытым мотором. У насоса и мотора общий вал. Перекачиваемая среда поступает снизу через центральное всасывающее отверстие и выходит через вертикальный напорный патрубок. Насос оснащён встроенным обратным клапаном (поз. 5).

Насосы TS 40 поставляются с полуоткрытым рабочим колесом (Поз. 23). Он перекачивает твёрдые частицы размером до 10 мм (за исключением волокнистых веществ, таких как трава, листья, тряпки).

Насос привинчивается к закреплённому напорному трубопроводу (R 1½) при стационарной установке или к шланговому соединению в мобильном варианте.

Между мотором и насосом расположено сдвоенное торцевое уплотнение (поз. 20).

Для того чтобы скользящие торцевые уплотнения во время сухого хода смазывались, камера скользящего торцевого уплотнения заполняется маслом.



ВНИМАНИЕ! При повреждении торцевого уплотнения небольшое количество масла может попадать в рабочую среду.

Двигатели оснащены контактом защиты обмотки (КЗО), который автоматически отключает двигатель при избыточном нагреве и снова включает его после охлаждения. Для создания вращающегося магнитного поля в двигателе встроен конденсатор.

7. Монтаж и электрическое подключение

Монтаж и электрическое подключение должны проводиться в соответствии с местными законами и только квалифицированным персоналом!



ОСТОРОЖНО! Опасность для здоровья людей!

Соблюдайте существующие правила техники безопасности.



ОСТОРОЖНО! Опасность поражения электрическим током !

7.2 Электрическое подключение



Опасность поражения электрическим током!

Электрическое подключение должно проводиться электромонтёром, имеющим допуск местной энергетической компании и в соответствии с действующими местными инструкциями.

- Вид тока и напряжение электрического подключения должны соответствовать данным, указанным на заводской табличке
- Защитный предохранитель: 16 А, инерционный,
- Заземлите насос согласно инструкции по монтажу и эксплуатации,
- Используйте защитный выключатель с током утечки ≤ 30 мА,
- Используйте устройство для отключения от сети с зазором между контактами не менее 3 мм
- Насос готов к подключению.

Двигатель трёхфазного тока (3~400V):

- Для подключения трёхфазного тока (DM) жилы свободного конца кабеля необходимо присоединить следующим образом:

4-жильный соединительный кабель: сечение $4 \times 1,0^2$ мм.

Цвет жилы	коричневый	чёрный	синий	зелёный/ жёлтый
Клемма	U	V	W	PE

Свободный конец кабеля подключается к клеммам распределительного ящика (см. Инструкцию по монтажу и эксплуатации распределительного ящика).

8. Ввод в эксплуатацию



Опасность поражения электрическим током!

Не разрешается использовать насос для откачки воды из бассейнов / садовых прудов и других подобных мест, если в воде находятся люди.



ВНИМАНИЕ!

Опасность повреждения насоса Перед вводом в эксплуатацию необходимо очистить шахту и подводящие трубопроводы, прежде всего, от твёрдых материалов, таких как строительный мусор.

8.1 Проверка направления вращения (только для двигателей трёхфазного тока)

Перед погружением насоса в перекачиваемую среду необходимо проверить направление вращения насоса. Правильное направление вращения обозначено стрелкой на верхней стороне корпуса мотора.

- Для этого держите насос в соответствующем положении руками,
- На короткое время включите насос. При этом насос начнёт вращаться в направлении (влево), противоположном направлению вращения мотора.
- В случае неправильного направления вращения необходимо поменять местами 2 фазы подключения к сети.

8.2 Настройка регулирования уровня



ВНИМАНИЕ!

Опасность повреждения насоса! Скользящее торцевое уплотнение не должно работать всухую!

Работа всухую сокращает срок службы двигателя и скользящего торцевого уплотнения.

В качестве защиты скользящего торцевого уплотнения от работы всухую двигатель оснащён заполненной маслом разделительной камерой.

Уровень воды не должен опускаться ниже минимальной глубины погружения насоса. Необходимо установить следующее минимальное значение уровня: Рис. 2 Рис. 2a: Режим работы S3: см. Параметры подключения и рабочие характеристики Рис. 2b: Режим работы S1: см. Параметры подключения и рабочие характеристики

При заполнении шахты или погружении насоса в котлован необходимо следить за тем, чтобы поплавковые выключатели могли свободно двигаться.

Включите насос.

9. Техническое обслуживание

Работы по техническому обслуживанию и ремонту может проводить только квалифицированный персонал!



ВНИМАНИЕ!
Опасность инфекции!

Во избежание возможного заражения работы по техническому обслуживанию необходимо проводить с использованием соответствующей защитной одежды (защитных перчаток).



ОСТОРОЖНО!
Опасность поражения электрическим током!

Не допускайте угрозы воздействия электроэнергии.

При проведении любых работ по техническому обслуживанию и ремонту насос необходимо отключить от источника тока и принять меры, предотвращающие его несанкционированное включение. Повреждения питающего кабеля могут устраняться только квалифицированным электромонтёром.

Один раз в год заменяйте масло в камере скользящего торцевого уплотнения. Вывинтите резьбовую пробку для слива масла с уплотнительным кольцом (рис. 1, поз. 21). Отложите насос в сторону и подождите, пока вытечет масло (соберите масло в предназначенную для этого ёмкость и утилизируйте надлежащим образом). Залейте новое масло (см. пункт 5.2). Ввинтите резьбовую пробку для слива масла с уплотнительным кольцом.

10. Неисправности, причины и способы их устранения

Неполадка	Причина	Устранение
Насос не запускается	Нет напряжения	Проверить провода и предохранители или снова включить предохранительную автоматику распределительной станции
	Ротор заблокирован	Почистить корпус и рабочее колесо. Если это не помогает, заменить насос.
	Обрыв кабеля	Проверить сопротивление кабеля. При необходимости заменить кабель. Использовать только оригинальный кабель WILO!
Сработал предохранительный выключатель	Вода в двигателе	Связаться с сервисной службой
	Посторонние предметы в насосе, сработал контакт защиты обмоток	Отключить установку и предохранить от несанкционированного включения. Поднять насос из шахты Удалить посторонние предметы
Насос не осуществляет подачу	Насос засосал воздух из-за снижения уровня жидкости	Проверить работу/настройку устройства управления уровнем
	Закупорка напорного трубопровода	Демонтировать трубопровод и почистить его

Если невозможно устранить неполадки, обратитесь в мастерскую по ремонту или в сервис службу компании WILO.

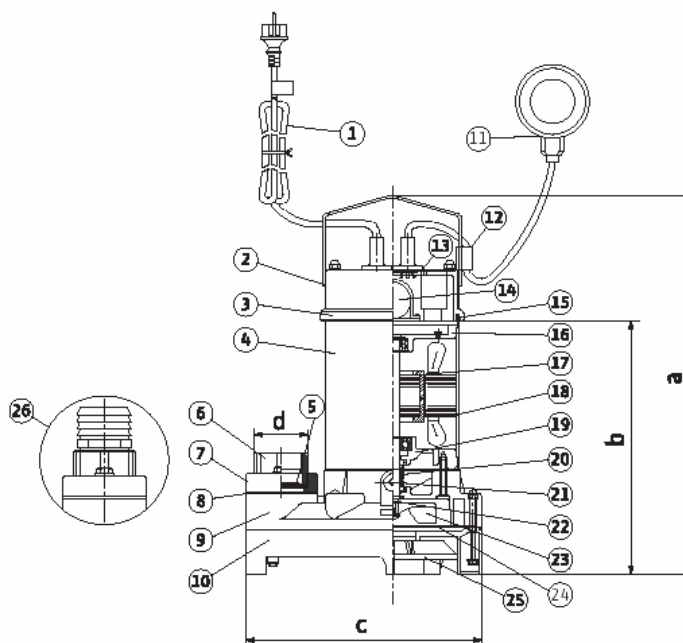
11. Запасные части

Заказ запасных частей осуществляется посредством специализированной мастерской и/или через сервисную службу фирмы Wilo.

Wilo-Drain TS 40/10, TS 40/14



Fig.1:



Typ	a	b	c	d	kg
TS 40/10	407	273	245	1½"	13
TS 40/10A					
TS 40/14	424	290	245	1½"	15
TS 40/14A					

Fig.2a:

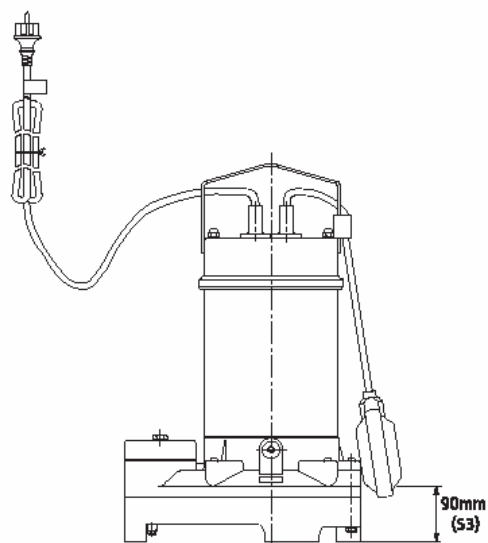


Fig.2b:

